



**BRUCIATORI DI GAS MONOSTADIO
SINGLE-STAGE GAS BURNERS**

Manuale istruzioni per l'installazione,
l'uso e la manutenzione
Installation, use and maintenance
instruction manual

IT

EN

**BTG 3,6
BTG 6
BTG 11**

ISTRUZIONI ORIGINALI (IT) ORIGINAL INSTRUCTIONS (IT)		CE 0006080749_201912
---	--	--------------------------------

SOMMARIO

Avvertenze per l'uso in condizioni di sicurezza	2
Caratteristiche tecniche	5
Materiale a corredo	6
Targa identificazione bruciatore.....	6
Dati registrazione prima accensione	6
Campo di lavoro	7
Descrizione componenti	8
Dimensioni di ingombro.....	9
Applicazione del bruciatore alla caldaia	10
Collegamenti elettrici	11
Descrizione del funzionamento	12
Controllo tenuta valvole "VPS 504" (se presente).....	12
Accensione e regolazione gas metano.....	13
Corrente ionizzazione.....	15
Regolazione aria sulla testa di combustione	15
Apparecchiatura di comando e controllo LME.....	16
Schema di regolazione testa di combustione e distanza disco elettrodi	19
Manutenzione	24
tempi di manutenzione	25
Vita attesa	26
Precisazioni sull'uso del propano	27
Schema di principio per riduzione pressione G.P.L. a due stadi per bruciatore oppure caldaia	28
Istruzioni per l'accertamento delle cause di irregolarità nel funzionamento e la loro eliminazione.....	29
Schemi elettrici	30

AVVERTENZE PER L'USO IN CONDIZIONI DI SICUREZZA

SCOPO DEL MANUALE

Il manuale si propone di contribuire all'utilizzo sicuro del prodotto a cui fa riferimento, mediante l'indicazione di quei comportamenti necessari prevedendo di evitare alterazioni delle caratteristiche di sicurezza derivanti da eventuali installazioni non corrette, usi erranei, impropri o irragionevoli.

E' esclusa qualsiasi responsabilità contrattuale ed extracontrattuale del costruttore per i danni causati da errori nell'installazione e nell'uso, e comunque da inosservanza delle istruzioni date dal costruttore stesso.

- Le macchine prodotte hanno una vita minima di 10 anni, se vengono rispettate le normali condizioni di lavoro ed effettuate le manutenzioni periodiche indicate dal fabbricante.
- Il libretto di istruzioni costituisce parte integrante ed essenziale del prodotto e dovrà essere consegnato all'utente.
- L'utente dovrà conservare con cura il libretto per ogni ulteriore consultazione.
- **Prima di iniziare a usare l'apparecchio, leggere attentamente le "Istruzioni per l'uso" riportate nel manuale e quelle applicate direttamente sul prodotto, al fine di minimizzare i rischi ed evitare incidenti.**
- Prestare attenzione alle AVVERTENZE DI SICUREZZA, non adottare USI IMPROPRI.
- L'installatore deve valutare i RISCHI RESIDUI che potrebbero sussistere.
- Per evidenziare alcune parti di testo o per indicare alcune specifiche di rilevante importanza, sono stati adottati alcuni simboli di cui viene descritto il significato.

PERICOLO / ATTENZIONE

Il simbolo indica situazione di grave pericolo che, se trascurate, possono mettere seriamente a rischio la salute e la sicurezza delle persone.

CAUTELA / AVVERTENZE

Il simbolo indica che è necessario adottare comportamenti adeguati per non mettere a rischio la salute e la sicurezza delle persone e non provocare danni economici.

IMPORTANTE

Il simbolo indica informazioni tecniche ed operative di particolare importanza da non trascurare.

CONDIZIONI E DURATA DELLO STOCCAGGIO

Gli apparecchi vengono spediti con l'imballaggio del costruttore e trasportati su gomma, via mare e via ferrovia in conformità con le norme per il trasporto di merci in vigore per l'effettivo mezzo di trasporto utilizzato.

Per apparecchi non utilizzati, è necessario conservarli in locali chiusi con la dovuta circolazione d'aria a condizioni standard con temperatura compresa fra -25° C e + 55° C.

Il periodo di stoccaggio è di 3 anni.

AVVERTENZE GENERALI

- La data di produzione dell'apparecchio (mese, anno) sono indicati sulla targa identificazione bruciatore presente sull'apparecchio.

- L'apparecchio non è adatto a essere usato da persone (bambini compresi) le cui capacità fisiche, sensoriali o mentali siano ridotte, oppure con mancanza di esperienza o di conoscenza.
- l'uso dell'apparecchio è consentito a tali persone solo nel caso in cui possano beneficiare, attraverso l'intermediazione di una persona responsabile, di informazioni relative alla loro sicurezza, di una sorveglianza, di istruzioni riguardanti l'uso dell'apparecchio.
- I bambini devono essere sorvegliati per sincerarsi che non giochino con l'apparecchio.
- Questo apparecchio dovrà essere destinato solo all'uso per il quale è stato espressamente previsto. Ogni altro uso è da considerarsi improprio e quindi pericoloso.
- L'installazione dell'apparecchio deve essere effettuata in ottemperanza alle norme vigenti, secondo le istruzioni del costruttore a da personale professionalmente qualificato.
- Per personale professionalmente qualificato si intende quello avente specifica e dimostrata competenza tecnica nel settore, in accordo con la legislazione locale vigente.
- Un'errata installazione può causare danni a persone, animali o cose, per i quali il costruttore non è responsabile.
- Dopo aver tolto ogni imballaggio assicurarsi dell'integrità del contenuto. In caso di dubbio non utilizzare l'apparecchio e rivolgersi al fornitore. Gli elementi dell'imballaggio non devono essere lasciati alla portata dei bambini in quanto potenziali fonti di pericolo.
- La maggior parte dei componenti dell'apparecchio e del suo imballo è realizzata con materiali che possono essere riutilizzati. L'imballaggio l'apparecchio ed i suoi componenti non possono essere smaltiti insieme ai normali rifiuti domestici, ma sono soggetti a smaltimento conforme alle normative vigenti.
- Prima di effettuare qualsiasi operazione di pulizia o manutenzione, disinserire l'apparecchio dalla rete di alimentazione agendo sull'interruttore dell'impianto e/o attraverso gli appositi organi di intercettazione.
- Se l'apparecchio dovesse essere venduto o trasferito ad un altro proprietario o se si dovesse traslocare e lasciare l'apparecchio, assicurarsi sempre che il libretto accompagni l'apparecchio in modo che possa essere consultato dal nuovo proprietario e/o dall'installatore.
- Con apparecchio in funzione non toccare le parti calde normalmente situate in vicinanza della fiamma e dell'eventuale sistema di preriscaldamento del combustibile. Possono rimanere calde anche dopo un arresto non prolungato dell'apparecchio.

- In caso di guasto e/o di cattivo funzionamento dell'apparecchio, disattivarlo, astenendosi da qualsiasi tentativo di riparazione o di intervento diretto. Rivolgersi esclusivamente a personale professionalmente qualificato.
- L'eventuale riparazione dei prodotti dovrà essere effettuata solamente da un centro di assistenza autorizzato da BALTUR o dal suo distributore locale, utilizzando esclusivamente ricambi originali.
- Il costruttore e/o il suo distributore locale declinano qualunque responsabilità per incidenti o danni causati da modifiche non autorizzate sul prodotto o dalla inosservanza delle prescrizioni contenute nel manuale.

AVVERTENZE DI SICUREZZA PER L'INSTALLAZIONE

- L'apparecchio deve essere installato in un locale idoneo con una adeguata ventilazione secondo le leggi e norme vigenti.
- La sezione delle griglie di aspirazione dell'aria e le aperture di aerazione del locale di installazione non devono essere ostruite o ridotte.
- Il locale di installazione NON deve presentare il rischio di esplosione e/o incendio.
- Prima dell'installazione si consiglia di effettuare una accurata pulizia interna di tutte le tubazioni dell'impianto di alimentazione del combustibile.
- Prima di collegare l'apparecchio accertarsi che i dati di targa siano corrispondenti a quelli della rete di alimentazione (elettrica, gas, gasolio o altro combustibile).
- Accertarsi che il bruciatore sia fissato saldamente al generatore di calore secondo le indicazioni del costruttore.
- Effettuare gli allacciamenti alle fonti di energia a regola d'arte come indicato negli schemi esplicativi secondo i requisiti normativi e legislativi in vigore al momento dell'installazione.
- Verificare che l'impianto di smaltimento fumi NON sia ostruito.
- Se si decide di non utilizzare, in via definitiva il bruciatore, si dovranno far effettuare da personale professionalmente qualificato le seguenti operazioni:
 - Disinserire l'alimentazione elettrica staccando il cavo di alimentazione dell'interruttore generale.
 - Chiudere l'alimentazione del combustibile attraverso la valvola manuale di intercettazione e asportare i volantini di comando dalla loro sede.
 - Rendere innocue quelle parti che potrebbero essere potenziali fonti di pericolo.

AVVERTENZE PER L'AVVIAMENTO IL COLLAUDO L'USO E LA MANUTENZIONE

- L'avviamento, il collaudo e la manutenzione devono essere effettuati esclusivamente da personale professionalmente qualificato, in ottemperanza alle disposizioni vigenti.
- Fissato il bruciatore al generatore di calore, accertarsi durante il collaudo che la fiamma generata non fuoriesca da eventuali fessure.
- Controllare la tenuta dei tubi di alimentazione del combustibile all'apparecchio.
- Verificare che la portata del combustibile coincida con la potenza richiesta al bruciatore.
- Tarare la portata di combustibile del bruciatore secondo la potenza richiesta dal generatore di calore.
- La pressione di alimentazione del combustibile deve essere compresa nei valori riportati nella targhetta presente sul bruciatore e/o sul manuale

- L'impianto di alimentazione del combustibile sia dimensionato per la portata necessaria al bruciatore e che sia dotato di tutti i dispositivi di sicurezza e controllo prescritti dalle norme vigenti.
- Prima di avviare il bruciatore e almeno una volta all'anno, far effettuare da personale professionalmente qualificato le seguenti operazioni:
 - Tarare la portata di combustibile del bruciatore secondo la potenza richiesta dal generatore di calore.
 - Eseguire il controllo della combustione regolando la portata d'aria comburente e/o del combustibile, per ottimizzare il rendimento di combustione e le emissioni in osservanza alla legislazione vigente.
 - Verificare la funzionalità dei dispositivi di regolazione e di sicurezza.
 - Verificare la corretta funzionalità del condotto di evacuazione dei prodotti della combustione.
 - Controllare la tenuta nel tratto interno ed esterno dei tubi di alimentazione del combustibile.
 - Controllare al termine delle regolazioni che tutti i sistemi di bloccaggio meccanico dei dispositivi di regolazione siano ben serrati.
 - Accertarsi che siano disponibili le istruzioni relative all'uso e manutenzione del bruciatore.
- In caso di ripetuti arresti in blocco del bruciatore non insistere con le procedure di riarmo manuale, ma rivolgersi a personale professionalmente qualificato.
- Allorché si decida di non utilizzare il bruciatore per un certo periodo, chiudere il rubinetto o i rubinetti di alimentazione del combustibile.

Avvertenze particolari per l'uso del gas.

- Verificare che la linea di adduzione e la rampa siano conformi alle norme e prescrizioni vigenti.
- Verificare che tutte le connessioni gas siano a tenuta.
- Non lasciare l'apparecchio inutilmente inserito quando non è utilizzato e chiudere sempre il rubinetto del gas.
- In caso di assenza prolungata dell'utente dell'apparecchio chiudere il rubinetto principale di adduzione del gas al bruciatore.
- Avvertendo odore di gas:
 - non azionare interruttori elettrici, il telefono e qualsiasi altro oggetto che possa provocare scintille;
 - aprire immediatamente porte e finestre per creare una corrente d'aria che purifichi il locale;
 - chiudere i rubinetti del gas;
 - richiedere l'intervento di personale professionalmente qualificato.
- Non ostruire le aperture di aerazione del locale dove è installato un apparecchio a gas, per evitare situazioni pericolose quali la formazione di miscele tossiche ed esplosive.

RISCHI RESIDUI

- Nonostante l'accurata progettazione del prodotto, nel rispetto delle norme cogenti e delle buone regole nell'impiego corretto possono permanere dei rischi residui. Questi vengono segnalati sul bruciatore con opportuni Pittogrammi.



ATTENZIONE

Organi meccanici in movimento.



ATTENZIONE

Materiali a temperature elevate.



ATTENZIONE

Quadro elettrico sotto tensione.

AVVERTENZE SICUREZZA ELETTRICA

- Verificare che l'apparecchio abbia un idoneo impianto di messa a terra, eseguito secondo le vigenti norme di sicurezza.
- Far verificare da personale professionalmente qualificato che l'impianto elettrico sia adeguato alla potenza massima assorbita dall'apparecchio indicata in targa.
- Prevedere un interruttore onnipolare con distanza d'apertura dei contatti uguale o superiore a 3 mm per l'allacciamento alla rete elettrica, come previsto dalle normative di sicurezza vigenti (condizione della categoria di sovratensione III).
- Sguainare l'isolante esterno del cavo di alimentazione nella misura strettamente necessaria al collegamento, evitando così che il filo possa venire a contatto con parti metalliche.
- L'uso di un qualsiasi componente che utilizza energia elettrica comporta l'osservanza di alcune regole fondamentali quali:
 - non toccare l'apparecchio con parti del corpo bagnate o umide e/o a piedi umidi;
 - non tirare i cavi elettrici;
 - non lasciare esposto l'apparecchio ad agenti atmosferici (pioggia, sole, ecc.) a meno che non sia espressamente previsto;
 - non permettere che l'apparecchio sia usato da bambini o da persone inesperte;
 - Il cavo di alimentazione dell'apparecchio non deve essere sostituito dall'utente. In caso di danneggiamento del cavo, spegnere l'apparecchio. Per la sua sostituzione, rivolgersi esclusivamente a personale professionalmente qualificato;

- Allorché si decida di non utilizzare l'apparecchio per un certo periodo è opportuno spegnere l'interruttore elettrico di alimentazione a tutti i componenti dell'impianto che utilizzano energia elettrica (pompe, bruciatore, ecc.).
- Usare cavi flessibili secondo norma EN60335-1:EN 60204-1
 - se sotto guaina di PVC almeno tipo H05VV-F;
 - se sotto guaina di gomma almeno tipo H05RR-F; LiYCY 450/750V
 - senza nessuna guaina almeno tipo FG7 o FROR, FG70H2R
- L'equipaggiamento elettrico funziona correttamente quando l'umidità relativa non supera il 50% a una temperatura massima di +40° C. Umidità relative superiori sono ammesse a temperature inferiori (esempio 90% a 20° C).
- L'equipaggiamento elettrico funziona correttamente ad altitudini fino a 1000 m sopra il livello del mare.

DICHIARAZIONE DI CONFORMITÀ



IMPORTANTE

Dichiariamo che i nostri bruciatori ad aria soffiata di combustibili gassosi, liquidi e misti, rispettano i requisiti essenziali imposti dalle Direttive e Regolamenti europei e sono conformi alle Norme europee

Una copia della dichiarazione di conformità CE è fornita a corredo con il bruciatore.

CARATTERISTICHE TECNICHE

MODELLO		BTG 3,6	BTG 6	BTG 11
PIN omologazione		CE0085BQ0476	CE0085BQ0476	CE0085BQ0476
Potenza termica massima metano	kW	41.9	56.3	99
Potenza termica minima metano	kW	16.3	30.6	48.8
¹⁾ emissioni metano	mg/kWh	Classe 2	Classe 2	Classe 2
Funzionamento		monostadio	monostadio	monostadio
Trasformatore metano 50 hz		15kV - 25mA	15kV - 25mA	15kV - 25mA
Trasformatore metano 60 hz		15kV - 25mA	15kV - 25mA	15kV - 25mA
Portata termica massima metano	Stm ³ /h	4.2	4.2	10
Portata termica minima metano	Stm ³ /h	1.6	1.6	4.9
Pressione massima metano	hPa (mbar)	65	65	65
Pressione minima metano	hPa (mbar)	15	15	15
Potenza termica massima propano	kW	41.9	56.3	99
Potenza termica minima propano	kW	16.3	30.6	48.8
Portata termica massima propano	Stm ³ /h	1.63	2.2	3.87
Portata termica minima propano	Stm ³ /h	0.64	1.2	1.9
Pressione massima propano	hPa (mbar)	65	65	65
Pressione minima propano	hPa (mbar)	30	30	30
²⁾ emissioni propano	mg/kWh	Classe 2	Classe 2	Classe 2
Motore ventola 50hz	kW	0.1	0.1	0.1
Giri motore ventola 50hz	giri/min.	2800	2800	2800
Motore ventola 60hz	kW	0.1	0.1	0.1
Giri motore ventola 60hz	giri/min.	3400	3400	3400
Potenza elettrica assorbita* 50hz	kW	0.18	0.18	0.18
Potenza elettrica assorbita* 60hz	kW	0.18	0.18	0.18
Tensione di alimentazione 50 hz		1N~ 230V ± 10%	1N~ 230V ± 10%	1N~ 230V ± 10%
Tensione di alimentazione 60 hz		1N~ 230V ± 10%	1N~ 230V ± 10%	1N~ 230V ± 10%
Grado di protezione		IP40	IP40	IP40
Rilevazione fiamma		SONDA IONIZZAZIONE	SONDA IONIZZAZIONE	SONDA IONIZZAZIONE
Apparecchiatura		LME 11..	LME 11..	LME 11..
Temperatura aria ambiente di funzionamento	°C	-15 ÷ +40	-15 ÷ +40	-15 ÷ +40
Pressione sonora**	dBA	64	64	64
Peso con imballo	kg	12	12	12
Peso senza imballo	kg	10.75	10.75	10.75

Pressione minima in funzione del tipo di rampa utilizzata per ottenere la portata max con pressione nulla in focolare.

Potere calorifico inferiore alle condizioni di riferimento 15° C, 1013 hPa (mbar):

Gas metano: $H_i = 9,45 \text{ kWh/Stm}^3 = 34,02 \text{ MJ/Stm}^3$

Propano: $H_i = 24,44 \text{ kWh/Stm}^3 = 88,00 \text{ MJ/Stm}^3$

Per tipi di gas e pressioni diverse, consultare i nostri uffici commerciali.

* Assorbimento totale, in fase di partenza, con trasformatore d'accensione inserito.

** La pressione sonora è stata rilevata con bruciatore funzionante alla portata termica nominale massima, alle condizioni ambientali nel laboratorio del costruttore e non è confrontabile con misure effettuate in siti diversi.

*** La potenza sonora è stata ottenuta caratterizzando il laboratorio del costruttore con un sorgente campione; tale misura ha un'accuratezza di categoria 2 (engineering class) con deviazione standard pari a 1.5 dB(A).

Classi definite secondo la normativa EN 676.

Emissioni CO metano / propano $\leq 100 \text{ mg/kWh}$

¹⁾ EMISSIONI GAS METANO

Classe	Emissioni NOx in mg/kWh gas metano
1	≤ 170
2	≤ 120
3	≤ 80

²⁾ EMISSIONI GAS PROPANO

Classe	Emissioni NOx in mg/kWh gas propano
1	≤ 230
2	≤ 180
3	≤ 140

MATERIALE A CORREDO

MODELLO	BTG 3,6	BTG 6	BTG 11
Flangia attacco bruciatore	1	1	1
Guarnizione flangia attacco bruciatore	1	1	1
Prigionieri	N°4 M8 x37	N°4 M8 x37	N°4 M8 x37
Dadi esagonali	N°5 M8	N°5 M8	N°5 M8
Rondelle piane	N°4 Ø8	N°4 Ø8	N°4 Ø8
Vite	N°1 M8 x25	N°1 M8 x25	N°1 M8 x25

TARGA IDENTIFICAZIONE BRUCIATORE

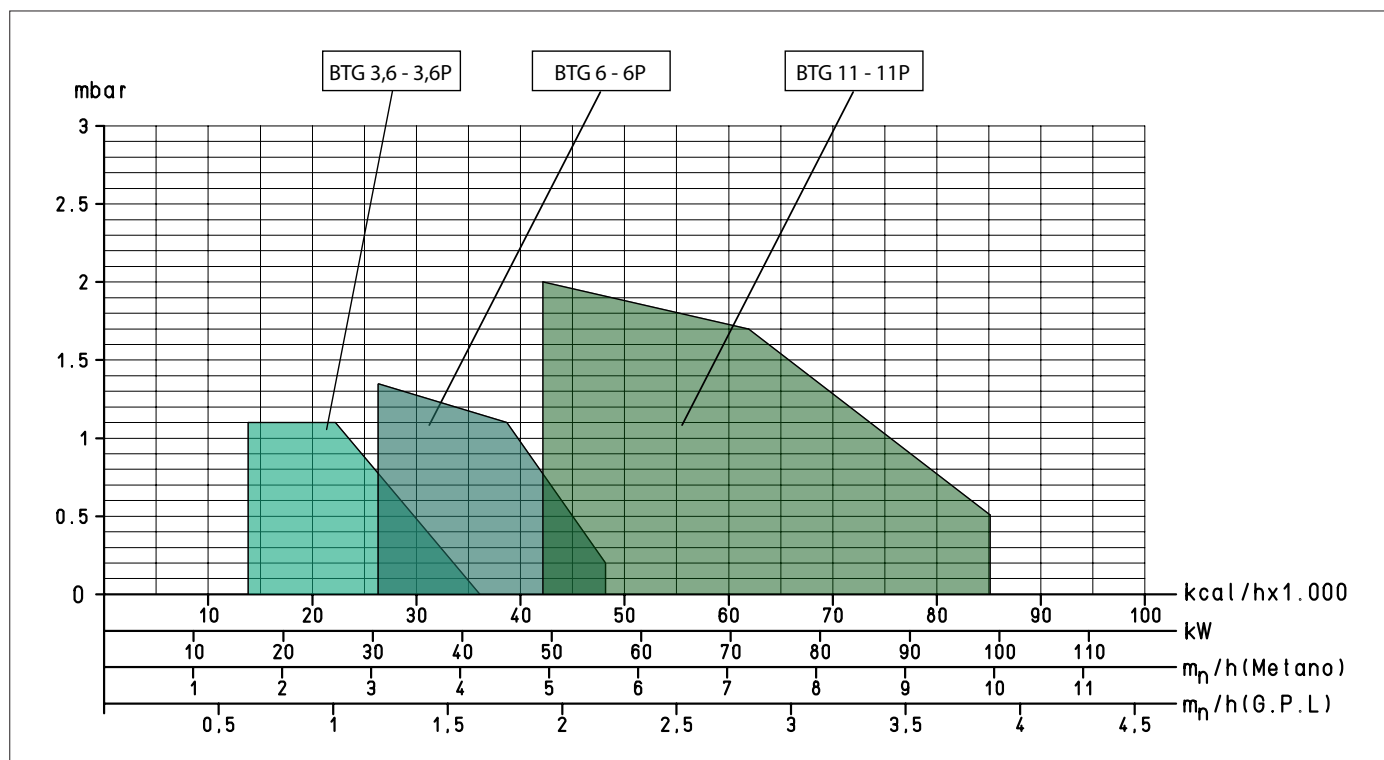
1	2		Targa_descr_bru	
3	4	5		
6	7			
8				
9		14		
10	11	12		13
15		16		

- 1 Logo aziendale
- 2 Ragione sociale azienda
- 3 Codice prodotto
- 4 Modello bruciatore
- 5 Matricola
- 6 Potenza combustibili liquidi
- 7 Potenza combustibili gassosi
- 8 Pressione combustibili gassosi
- 9 Viscosità combustibili liquidi
- 10 Potenza motore ventilatore
- 11 Tensione di alimentazione
- 12 Grado di protezione
- 13 Paese di costruzione e numeri di certificato di omologazione
- 14 Data di produzione mese / anno
- 15 -
- 16 Codice a barre matricola bruciatore

DATI REGISTRAZIONE PRIMA ACCENSIONE

Modello:	Data:	ora:
Tipo di gas		
Indice di Wobbe inferiore		
Potere calorifico inferiore		
Portata min gas	Stm ³ /h	
Portata max gas	Stm ³ /h	
Potenza min gas	kW	
potenza max gas	kW	
Pressione gas di rete	hPa (mbar)	
Pressione gas a valle dello stabilizzatore	hPa (mbar)	
CO (alla potenza minima)	ppm	
CO2 (alla potenza minima)	%	
Nox (alla potenza minima)	ppm	
CO (alla potenza massima)	ppm	
CO2 (alla potenza massima)	%	
Nox (alla potenza massima)	ppm	
temperatura fumi		
temperatura aria		

CAMPO DI LAVORO



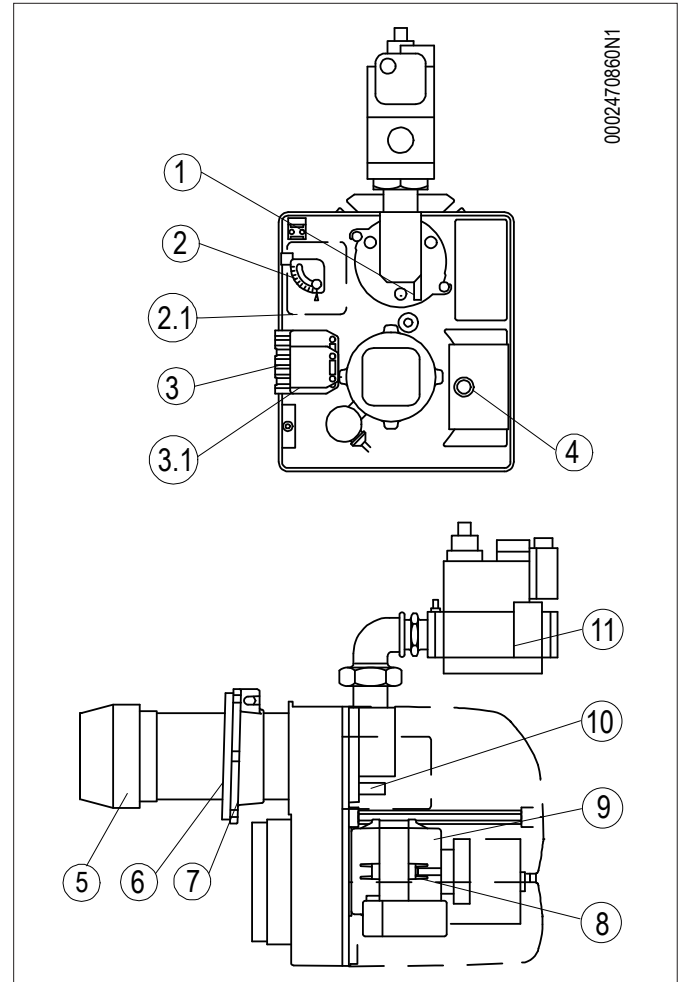
i **IMPORTANTE**

I campi di lavoro sono ottenuti su caldaie di prova rispondenti alla norma EN676 e sono orientativi per gli accoppiamenti bruciatore-caldaia. Per il corretto funzionamento del bruciatore le dimensioni della camera di combustione devono essere rispondenti alla normativa vigente; in caso contrario vanno consultati i costruttori.

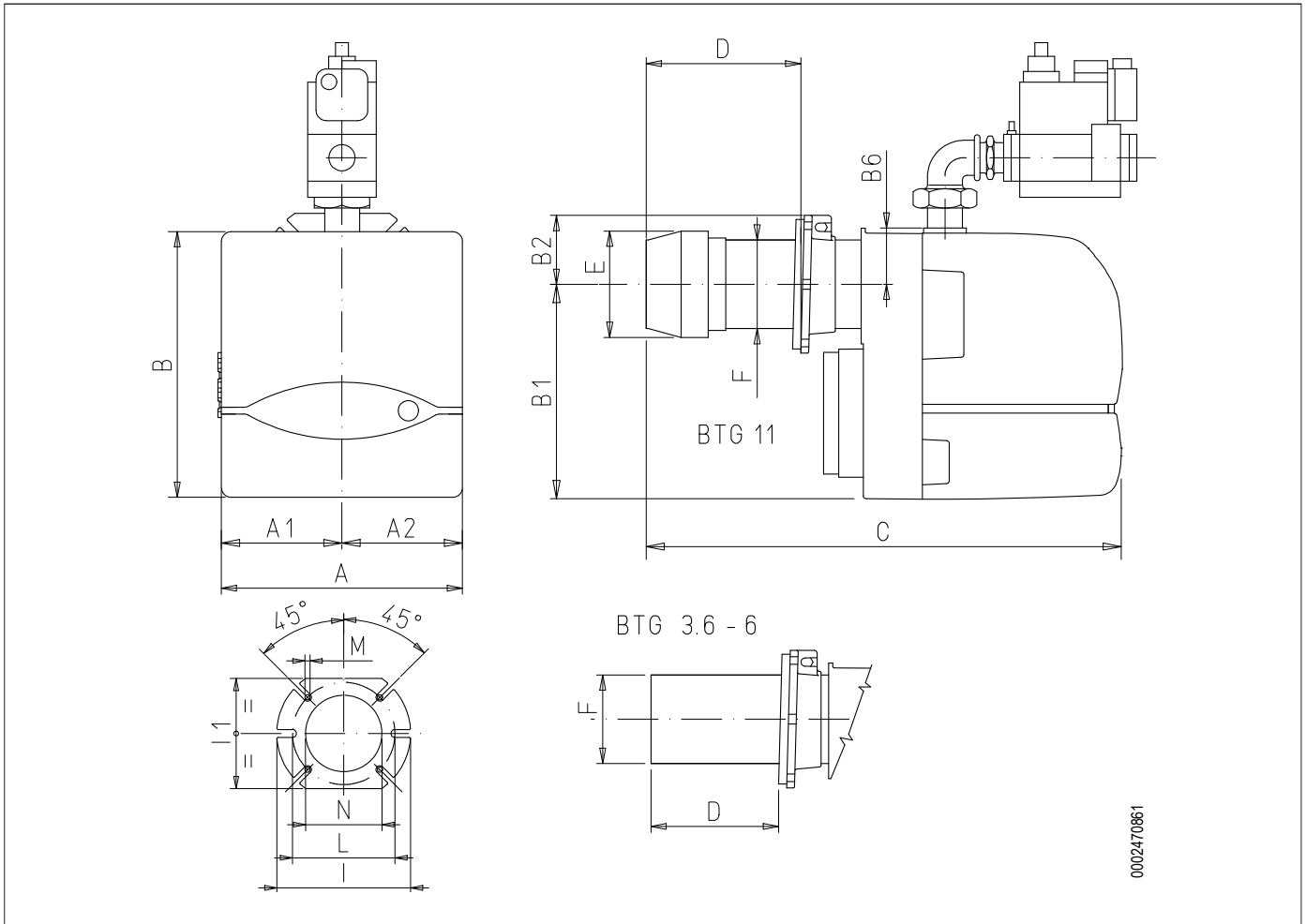
Il bruciatore non deve operare al di fuori del campo di lavoro dato.

DESCRIZIONE COMPONENTI

- 1 Riferimento disposizione disco - testa
- 2 Vite di regolazione apertura serranda aria
- 3 Connettore 7 poli
- 4 Connettore 4 poli
- 5 Apparecchiatura
- 6 Testa di combustione
- 7 Guarnizione isolante
- 8 Flangia attacco bruciatore
- 9 Motore
- 10 Pressostato aria
- 11 Vite regolazione disco testa
- 12 Elettrovalvola gas
- 13 Pressostato di minima pressione gas



DIMENSIONI DI INGOMBRO



Modello	A	A1	A2	B	B1	B2	B6	C
BTG 3,6	246	123	123	289	219	70	53	410
BTG 6	246	123	123	289	219	70	53	410
BTG 11	246	123	123	289	219	70	53	475

Modello	D	E Ø	F Ø	I	I1	LØ	M	N Ø
BTG 3,6	50 ÷ 105	90	90	170	140	130 ÷ 155	M8	95
BTG 6	50 ÷ 105	90	90	170	140	130 ÷ 155	M8	95
BTG 11	70 ÷ 150	108	90	170	140	130 ÷ 155	M8	95

APPLICAZIONE DEL BRUCIATORE ALLA CALDAIA

La tubazione di adduzione gas deve essere dimensionata in funzione della lunghezza e della erogazione di gas secondo norma UNI; deve essere perfettamente ermetica ed adeguatamente provata prima del collaudo del bruciatore.

E' indispensabile installare, su questa tubazione, in prossimità del bruciatore un raccordo adatto per consentire un agevole smontaggio del bruciatore e/o l'apertura del portellone della caldaia.

Il bruciatore è dotato di flangia di attacco scorrevole sulla testa di combustione.

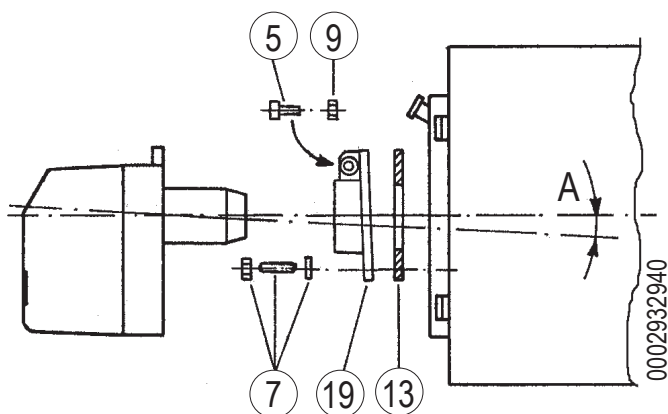
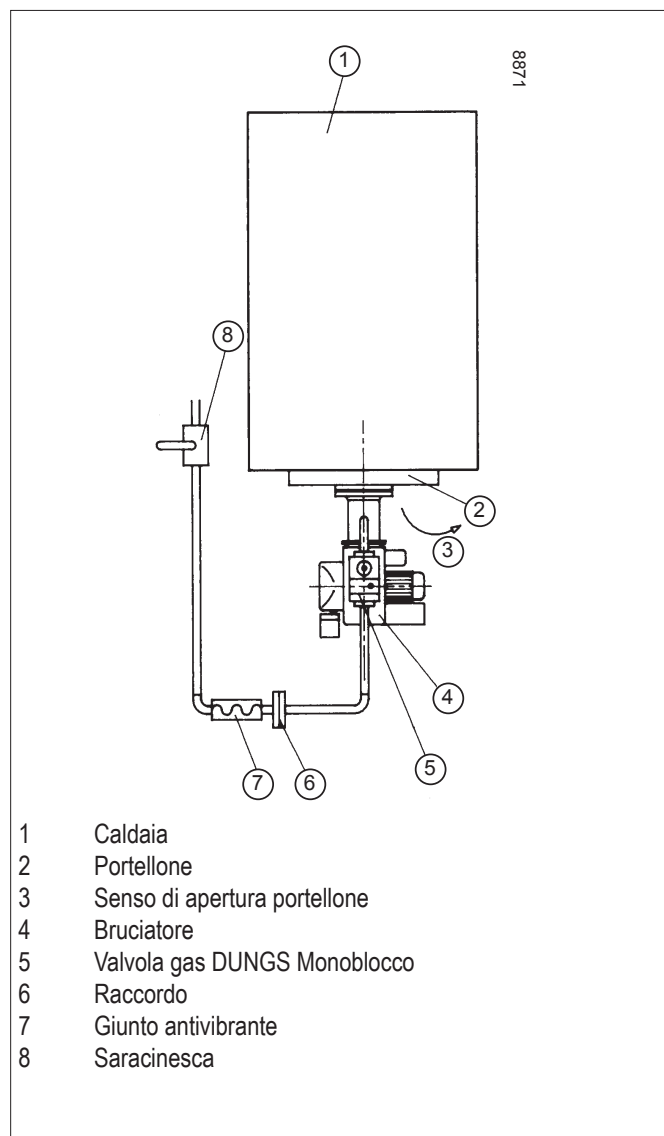
Quando si applica il bruciatore alla caldaia occorre posizionare correttamente detta flangia affinché la testa di combustione penetri nel focolare nella quantità richiesta dal Costruttore della caldaia.

Quando il bruciatore è correttamente applicato alla caldaia si provvede a collegarlo alla tubazione del gas.

Se la valvola incorpora filtro e stabilizzatore di pressione gas, sulla tubazione di adduzione del gas, deve essere installato solo il rubinetto di intercettazione e giunto antivibrante.

Solo nel caso in cui la pressione del gas fosse superiore al valore massimo ammesso dalle norme occorre installare, sulla tubazione del gas, all'esterno della centrale termica un adatto riduttore di pressione.

Installare una curva direttamente sulla rampa gas del bruciatore prima di applicare il raccordo smontabile, così da consentire l'apertura dell'eventuale portellone della caldaia, dopo aver aperto il raccordo stesso.



- Applicare la guarnizione isolante (13) tra la flangia fissaggio bruciatore e la piastra caldaia.
- Fissare la flangia (19) alla caldaia attraverso i prigionieri con i relativi dadi e rondelle (7)
- Infilare il bruciatore nella flangia e stringere la vite (5) con il dado (9).



PERICOLO / ATTENZIONE

Durante il fissaggio del bruciatore sulla flangia, posizionare l'asse della testa di combustione come in figura (angolo A).

COLLEGAMENTI ELETTRICI

- Rispettare le normative nazionali ed europee applicabili (es. EN 60335-1/EN 50165) relative alla sicurezza elettrica;
- Le versioni a gas, con elettrodo di rilevazione, sono provviste di un dispositivo di riconoscimento della polarità.
- Il mancato rispetto della polarità fase-neutro provoca un arresto di blocco non volatile alla fine del tempo di sicurezza; In caso di cortocircuito "parziale" o un insufficiente isolamento tra linea e terra, la tensione sull'elettrodo di rivelazione può essere ridotta fino a provocare l'arresto di blocco dell'apparecchio, a causa dell'impossibilità di rivelare il segnale di fiamma.
- Prima della messa in funzione controllare bene i cavi.
- Cablaggi errati possono danneggiare l'apparecchio e compromettere la sicurezza dell'impianto;
- Assicurare un ottimo collegamento fra il morsetto di terra dell'apparecchio, la carcassa metallica del bruciatore e la terra dell'impianto elettrico;
- Evitare di posare il cavo di rivelazione assieme a cavi di potenza o a quelli d'accensione;
- Usare un cavo e un elettrodo di rivelazione resistenti al calore, ben isolati verso terra e protetti dalla formazione di condensa o acqua in generale;
- Utilizzare un cavo d'accensione più corto e diritto possibile e posarlo lontano da altri conduttori per ridurre al minimo l'emissione di radiodisturbi, (lunghezza massima inferiore ai 2 m e tensione di isolamento > 25 kV);
- Questo apparecchio è fornito di fusibili interni, ma deve essere protetto con un fusibile almeno sulla connessione di linea.

DESCRIZIONE DEL FUNZIONAMENTO

Indicazioni per l'installazione:

- Gli apparecchi di accensione sono dispositivi di sicurezza; la loro manomissione comporta il decadere di ogni garanzia e responsabilità;
- Il sistema è progettato per rimanere nella posizione di regime per un tempo inferiore alle 24h (sistema per funzionamento non-permanente).
- Il raggiungimento di tale limite provoca un arresto di regolazione per consentire all'apparecchio di verificare la propria efficienza;
- Collegare e scollegare l'apparecchio solo in assenza di tensione;
- Verificare che il tipo, i tempi ed il codice siano quelli previsti prima di installare o sostituire l'apparecchio;
- L'impianto in cui vengono installati gli apparecchi deve fornire un'adeguata protezione contro i rischi di scossa elettrica (almeno IP20).
- Il pulsante di sblocco remoto deve essere installato in prossimità del sistema, in modo tale da consentirne la visibilità dello stesso durante lo sblocco.

Il bruciatore è a funzionamento completamente automatico; chiudendo l'interruttore generale e quello del quadro di comando il bruciatore viene inserito.

Alla chiusura dell'interruttore generale, se i termostati sono chiusi, la tensione raggiunge l'apparecchiatura di comando e controllo che avvia il bruciatore.

Viene così inserito il motore del ventilatore per effettuare la ventilazione della camera di combustione.

Successivamente si inserisce il trasformatore d'accensione e, dopo 2 secondi si aprono le valvole del gas.

La presenza della fiamma, rilevata dal dispositivo di controllo, consente il proseguimento e completamento della fase di accensione con la disinserzione del trasformatore d'accensione.

Nel caso di assenza di fiamma, l'apparecchiatura va in "blocco di sicurezza" entro 3 secondi, dall'apertura in prima fiamma della valvola principale.

In caso di "blocco di sicurezza" le valvole vengono immediatamente richiuse.

Per sbloccare l'apparecchiatura dalla posizione di sicurezza occorre premere il pulsante rosso sull'apparecchiatura.

CONTROLLO TENUTA VALVOLE "VPS 504" (SE PRESENTE)

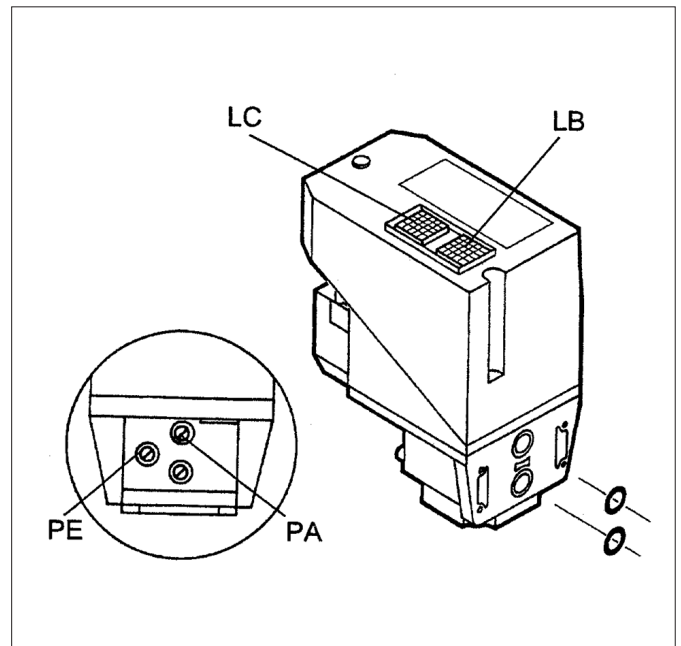
Ha lo scopo di verificare la tenuta delle valvole di intercettazione gas. Tale verifica viene effettuata non appena il termostato di caldaia dà il consenso al funzionamento del bruciatore creando tramite la pompa a membrana al suo interno, una sovrappressione nel circuito di prova di 20 mbar superiore alla pressione a monte.

Volendo effettuare la verifica, inserire un manometro in corrispondenza della presa di pressione PA.

Se il ciclo di prova ha esito positivo, dopo alcuni secondi si accende la lampada di consenso LC (gialla).

Per ripartire è necessario sbloccare l'apparecchiatura tramite il pulsante luminoso LB.

Il fusibile è accessibile rimuovendo con un cacciavite il coperchietto situato vicino alle prese di collegamento elettrico; un fusibile di riserva è alloggiato nella parte superiore del controllo di tenuta sotto il tappo.

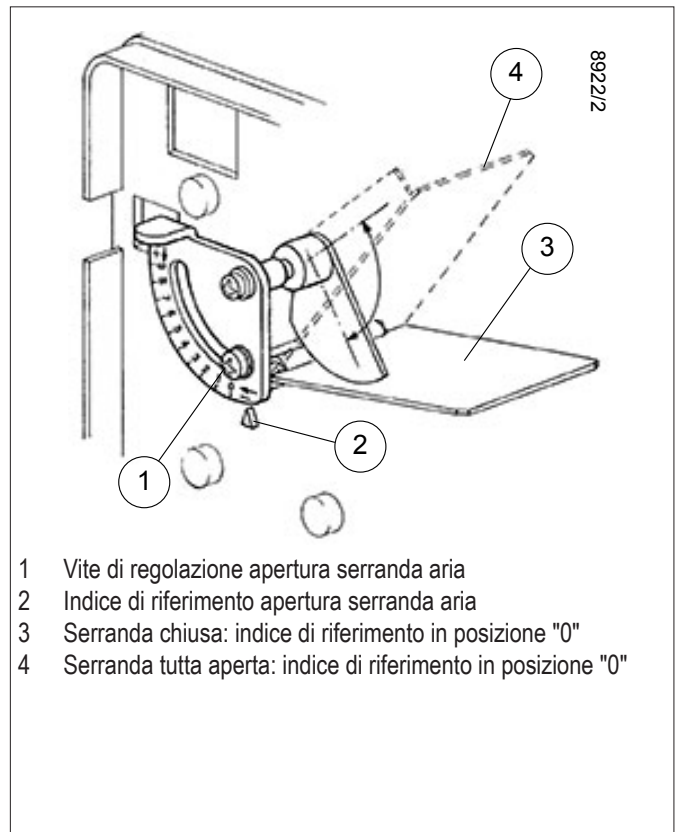


ACCENSIONE E REGOLAZIONE GAS METANO

Eseguire un controllo dell'apparecchio alla prima messa in funzione, dopo ogni revisione e dopo che l'impianto è rimasto inattivo per lungo tempo.

Prima di qualsiasi operazione d'accensione verificare che la camera di combustione sia libera da gas.

- effettuando un tentativo di avviamento senza immissione di gas, si verifichi un arresto di blocco alla fine del tempo di sicurezza (o più ripetizioni di ciclo fino ad un massimo di 10, a seconda delle impostazioni);
- interrompendo l'afflusso del gas con l'apparecchio in posizione di regime, verificare che entro 1s venga tolta tensione alle elettrovalvole gas e, dopo una ripetizione di ciclo (o più ripetizioni di ciclo fino ad un massimo di 10, a seconda delle impostazioni), l'apparecchio effettui un arresto di blocco;
- i tempi ed il ciclo siano conformi a quelli dichiarati per il tipo di apparecchio utilizzato;
- il livello del segnale di fiamma sia sufficientemente elevato;
- gli elettrodi d'accensione siano regolati stabilmente per una distanza di scarica in aria fra 2 e 4 mm;
- l'intervento di limitatori o dispositivi di sicurezza provochino il blocco o l'arresto di sicurezza dell'apparecchio conformemente al tipo di applicazione e alle modalità previste.
- Verificare che lo scarico dei prodotti della combustione attraverso le serrande caldaia e serrande camino, possa avvenire liberamente.
- Verificare che la tensione della linea elettrica corrisponda a quella richiesta dal costruttore e, che tutti i collegamenti elettrici realizzati sul posto, siano eseguiti come da nostro schema elettrico.
- Verificare che ci sia acqua in caldaia e che le saracinesche dell'impianto siano aperte.
- Aprire, della quantità che si presume necessaria, il regolatore dell'aria di combustione e aprire di circa un terzo il passaggio dell'aria tra testa e disco fiamma (diffusore). Agire sui regolatori incorporati nella valvola di sicurezza e di funzionamento in modo da consentire l'erogazione di gas che si presume necessaria.
- Dare corrente al bruciatore inserendo l'interruttore generale.
- Il bruciatore viene così inserito ed effettua la fase di preventilazione.
- Se il pressostato di controllo della pressione dell'aria rileva una pressione superiore al valore a cui è regolato, si inserisce il trasformatore d'accensione e, successivamente si inseriscono anche le valvole gas (di sicurezza e di funzionamento).
- Le valvole si aprono completamente e l'erogazione di gas è limitata dalla posizione in cui è stato regolato, manualmente, il regolatore di portata incorporato nella valvola di funzionamento (principale).



- 1 Vite di regolazione apertura serranda aria
- 2 Indice di riferimento apertura serranda aria
- 3 Serranda chiusa: indice di riferimento in posizione "0"
- 4 Serranda tutta aperta: indice di riferimento in posizione "0"

- Alla prima accensione possono verificarsi "bloccaggi" successivi dovuti a:
- La tubazione del gas non è stata sfogata dall'aria in modo sufficiente e quindi la quantità di gas è insufficiente per consentire una fiamma stabile.
- Il "bloccaggio" con presenza di fiamma, può essere causato da instabilità della stessa nella zona di ionizzazione, per un rapporto aria gas non corretto.
- Si rimedia variando la quantità di aria e/o di gas erogati in modo da trovare il corretto rapporto.
- Lo stesso inconveniente può essere causato da una non corretta distribuzione aria/gas nella testa di combustione.
- Si rimedia agendo sul dispositivo di regolazione della testa di combustione chiudendo o aprendo maggiormente il passaggio dell'aria tra testa e diffusore gas, attraverso il sistema regolazione disco fiamma.
- Può capitare che la corrente di ionizzazione sia contrastata dalla corrente di scarica del trasformatore di accensione (le due correnti hanno un percorso in comune sulla "massa" del bruciatore) pertanto il bruciatore si porta in blocco per insufficiente ionizzazione.
- Si rimedia verificando la corretta posizione dell'elettrodo di accensione.
- Detto inconveniente può anche essere causato da un insufficiente "messa a terra" della carcassa del bruciatore.
- Il valore minimo della corrente di ionizzazione per assicurare il funzionamento dell'apparecchiatura è presente sullo schema elettrico.

- Con bruciatore acceso adeguare la portata al valore desiderato; effettuando la lettura al contatore.
- Detta portata può essere modificata agendo sull'apposito regolatore incorporato alla valvola, vedere nelle pagine seguenti la descrizione della regolazione delle valvole.
- Controllare, mediante gli appositi strumenti, che la combustione avvenga correttamente (CO₂ max.= circa 10% per metano - CO max. = 0,1 %).
- Dopo aver effettuato la regolazione occorre spegnere e riaccendere alcune volte il bruciatore per verificare che l'accensione avvenga regolarmente.
- Quando il bruciatore è acceso occorre verificare, come esposto precedentemente, l'erogazione di gas e la combustione con gli appositi strumenti. In funzione dei rilievi effettuati si procede variando, se necessario, l'erogazione del gas e della relativa aria di combustione per adeguare l'erogazione al valore desiderato per il caso specifico (potenza caldaia) ovviamente occorre anche verificare che i valori della CO₂ e del CO siano adeguati (CO₂ max. = circa 10 % per metano e CO = 0,1%).
- Controllare l'efficienza dei dispositivi di sicurezza, blocco (staccando il cavo dell'elettrodo di ionizzazione) pressostato aria, pressostato gas, termostati.

IMPORTANTE

- Il circuito di collegamento del pressostato prevede l'autocontrollo, quindi, è necessario che il contatto previsto per essere chiuso a riposo (ventola ferma e di conseguenza assenza di pressione aria nel bruciatore), realizzi effettivamente questa condizione, in caso contrario l'apparecchiatura di comando e controllo non viene inserita (il bruciatore resta fermo).
- Verificare che lo scarico dei prodotti della combustione attraverso le serrande caldaia e serrande camino, possa avvenire liberamente.
 - Precisiamo che se non si chiude il contatto previsto per essere chiuso in lavoro, l'apparecchiatura esegue il suo ciclo ma non si inserisce il trasformatore d'accensione e non si aprono le valvole del gas, di conseguenza il bruciatore si arresta in "blocco".
 - Per accertare il corretto funzionamento del pressostato aria occorre, con bruciatore acceso, aumentare il valore di regolazione fino a verificarne l'intervento a cui deve conseguire l'immediato arresto in "blocco" del bruciatore.
 - Sbloccare il bruciatore, premendo l'apposito pulsante e riportare la regolazione del pressostato ad un valore sufficiente per rilevare la pressione di aria esistente durante la fase di preventilazione.

PRESSOSTATO ARIA

Il pressostato aria ha lo scopo di mettere in sicurezza (blocco) l'apparecchiatura se la pressione dell'aria non è quella prevista.

Il pressostato deve quindi essere regolato per intervenire chiudendo il contatto NO (normalmente aperto) quando la pressione dell'aria nel bruciatore raggiunge il valore sufficiente.

Qualora il pressostato aria non rilevi una pressione superiore a quella di taratura, l'apparecchiatura esegue il suo ciclo ma non si inserisce il trasformatore d'accensione e non si aprono le valvole del gas e di conseguenza il bruciatore si arresta in "blocco"

Per verificare il corretto funzionamento del pressostato aria, occorre, con bruciatore in funzione, aumentare il valore di regolazione fino a verificare l'intervento a cui deve conseguire l'immediato arresto in "blocco" del bruciatore.

Sbloccare il bruciatore premendo l'apposito pulsante e riportare la regolazione del pressostato ad un valore sufficiente per rilevare

una pressione di aria leggermente inferiore alla effettiva pressione rilevata durante il funzionamento.

Riavviare il bruciatore e verificare il corretto funzionamento dello stesso.

Il punto di prelievo della pressione aria si trova a valle della serranda aria.

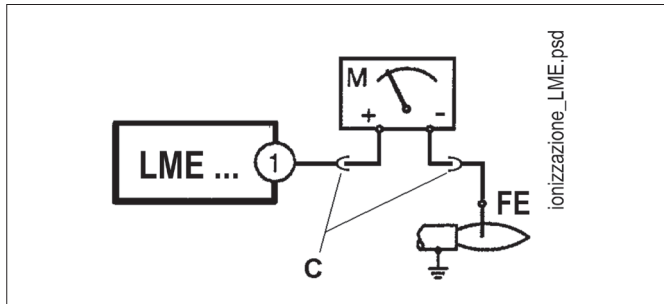


CORRENTE IONIZZAZIONE

Il valore minimo della corrente di ionizzazione necessario a far funzionare l'apparecchiatura, è riportato nello schema elettrico.

Il bruciatore dà una corrente nettamente superiore, tale da non richiedere normalmente alcun controllo.

Per misurare la corrente di ionizzazione bisogna collegare un micro-amperometro in serie al cavetto dell'elettrodo di ionizzazione aprendo il connettore "C" come rappresentato in figura.



REGOLAZIONE ARIA SULLA TESTA DI COMBUSTIONE

La testa di combustione è dotata di un dispositivo di regolazione che permette di aprire o chiudere il passaggio dell'aria tra il disco e la testa. Chiudendo il passaggio si riesce così ad ottenere, un'elevata pressione a monte del disco anche con le basse portate. L'elevata velocità e turbolenza dell'aria consente una migliore penetrazione della stessa nel combustibile e quindi, un'ottima miscela e stabilità di fiamma. Può essere indispensabile avere un'elevata pressione d'aria a monte del disco, per evitare pulsazioni di fiamma, questa condizione è praticamente indispensabile quando il bruciatore lavora su focolare pressurizzato e/o ad alto carico termico.

Il dispositivo che chiude l'aria sulla testa di combustione deve essere portato in una posizione tale da ottenere sempre dietro al disco un valore decisamente elevato della pressione dell'aria. Quando il bruciatore lavora alla massima erogazione, regolare la chiusura dell'aria sulla testa, tale da richiedere una sensibile apertura della serranda che regola il flusso aria. Iniziare quindi la regolazione con il dispositivo che chiude l'aria sulla testa di combustione in una posizione intermedia, accendendo il bruciatore per una regolazione orientativa come esposto precedentemente. Spostare in avanti o indietro la testa di combustione in modo da avere un flusso d'aria adeguato all'erogazione.

Raggiunta l'erogazione massima desiderata si provvede a correggere la posizione del dispositivo che chiude l'aria sulla testa di combustione, spostandolo in avanti o indietro, in modo di avere un flusso d'aria, adeguato all'erogazione, con serranda di regolazione dell'aria in aspirazione sensibilmente aperta.

CAUTELA / AVVERTENZE

Controllare che l'accensione avvenga regolarmente agendo per gradi sulla vite di regolazione disco - testa, fino a raggiungere una posizione in cui l'accensione avviene regolarmente. Per il primo stadio, limitare la quantità d'aria allo stretto indispensabile per avere un'accensione sicura anche nei casi più impegnativi.

APPARECCHIATURA DI COMANDO E CONTROLLO LME...

FUNZIONAMENTO.



- ▲ ROSSO
- GIALLO
- VERDE

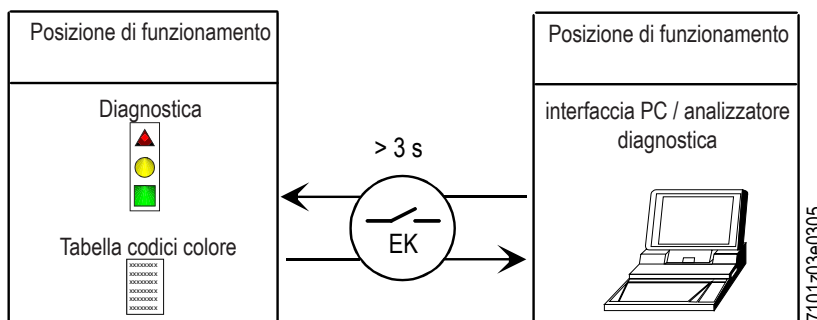
Il pulsante di sblocco «EK...» è l'elemento principale per poter accedere a tutte le funzioni di diagnostica (attivazione e disattivazione), oltre a sbloccare il dispositivo di comando e controllo.

Sia «LED» che «EK...» sono posizionati sotto il pulsante trasparente, premendolo si procede allo sblocco del dispositivo di comando e controllo. Possibilità di due funzioni di diagnostica:

1. Indicazione visiva direttamente sul pulsante di sblocco, funzionamento e diagnosi dello stato del dispositivo.
2. Diagnostica con interfaccia, in questo caso è necessario il cavo di collegamento OCI400 che può essere collegato ad un PC con software ACS400, o ad analizzatori gas di differenti costruttori.

INDICAZIONE VISIVA.

Durante il funzionamento, sul pulsante di sblocco è indicata la fase in cui il dispositivo di comando e controllo si trova, nella tabella sono riepilogate le sequenze dei colori ed il loro significato. Per attivare la funzione di diagnosi premere per almeno 3 secondi il pulsante di sblocco, un lampeggio veloce di colore rosso indicherà che la funzione è attiva; analogamente per disattivare la funzione basterà premere per almeno 3 secondi il pulsante di sblocco, (la commutazione verrà indicata con luce gialla lampeggiante).



INDICAZIONI DELLO STATO DEL DISPOSITIVO DI COMANDO E CONTROLLO.

Condizione	Sequenza colori	Colori
Condizioni di attesa TW, altri stati intermedi	Nessuna luce
Fase di accensione	●○●○●○	Giallo intermittente
Funzionamento corretto, intensità di corrente rilevatore fiamma superiore al minimo ammesso	■	Verde
Funzionamento non corretto, intensità di corrente rilevatore fiamma inferiori al minimo ammesso	■○■○■○	Verde intermittente
Diminuzione tensione di alimentazione	●▲●▲●▲	Giallo e Rosso alternati
Condizione di blocco bruciatore	▲▲▲▲▲▲	Rosso
Segnalazione guasto (vedere legenda colori)	▲○▲○▲○	Rosso intermittente
Luce parassita durante l'accensione del bruciatore	■▲■▲■▲	Verde Rosso alternati
Lampeggio veloce per diagnostica	▲▲▲▲▲▲	Rosso lampeggiante rapido

○ NESSUNA LUCE. ▲ ROSSO. ● GIALLO. ■ VERDE.

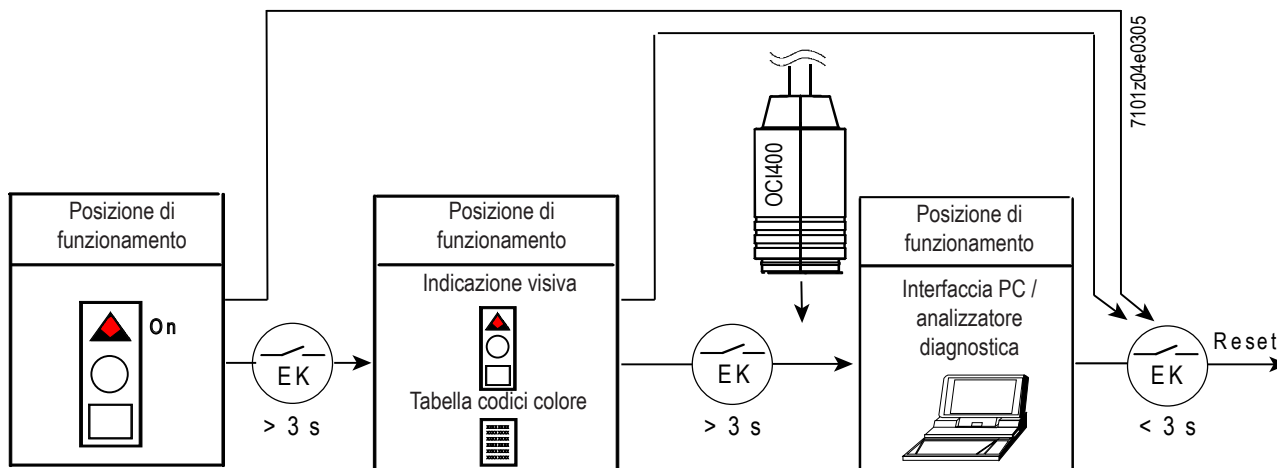
DIAGNOSI DELLE CAUSE DI MALFUNZIONAMENTO E BLOCCO.

In caso di blocco bruciatore nel pulsante di sblocco sarà fissa la luce rossa.

Premendo per più di 3 sec. la fase di diagnosi verrà attivata (luce rossa con lampeggio rapido), nella tabella sottostante viene riportato il significato della causa di blocco o malfunzionamento in funzione del numero di lampeggi (sempre colore rosso).

Premendo il pulsante di sblocco per almeno 3 sec. si interromperà la funzione di diagnosi.

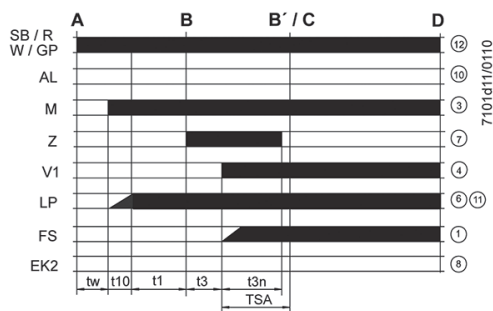
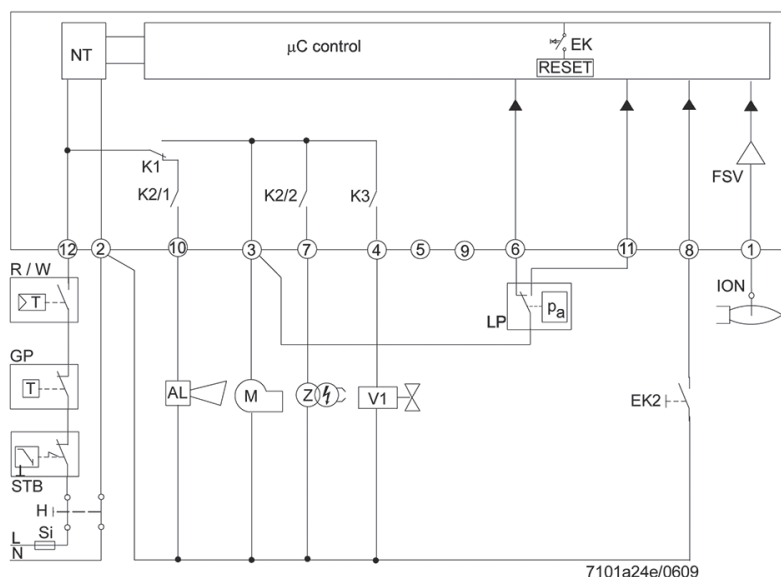
Lo schema sotto riportato indica le operazioni da eseguire per attivare le funzioni di diagnostica anche con interfaccia di comunicazione attraverso il cavo di collegamento "OC1400".



Indicazione ottica	"AL" al morsetto 10	Possibili cause
2 lampeggi ●●	On	Assenza del segnale di fiamma alla fine del tempo di sicurezza <TSA> - Malfunzionamento valvole combustibile - Malfunzionamento rilevatore fiamma - Difettosità nella taratura del bruciatore, assenza di combustibile - Mancata accensione difettosità trasformatore di accensione
3 lampeggi ●●●	On	- Malfunzionalità pressostato aria LP - Mancanza segnale pressostato dopo T10 - Contatto del pressostato LP incollato in posizione di riposo
4 lampeggi ●●●●	On	Luce estranea durante la fase di accensione
5 lampeggi ●●●●●	On	- Assenza segnale pressostato aria LP - Contatto del pressostato LP incollato in posizione di lavoro
6 lampeggi ●●●●●●	On	Non utilizzata
7 lampeggi ●●●●●●●	On	Assenza del segnale di fiamma durante funzionamento normale, ripetizione accensione (limitazione nel numero delle ripetizioni dell'accensione) - Anomalia delle valvole combustibile - Anomalie del rilevatore fiamma - Difettosità nella taratura del bruciatore
8 lampeggi ●●●●●●●●	On	Non utilizzata
9 lampeggi ●●●●●●●●●	On	Non utilizzata
10 lampeggi ●●●●●●●●●●	On	Problemi di cablaggio elettrico o danneggiamenti interni al dispositivo
14 lampeggi ●●●●●●●●●●●●●●	On	CPI contatto non chiuso

- In condizioni di diagnosi di anomalia il dispositivo rimane disattivato.
- - Il bruciatore è spento.
- - La segnalazione di allarme «AL» è sul morsetto 10 che è sotto tensione.
- Per riattivare il dispositivo e iniziare un nuovo ciclo procedere premendo per 1 sec. (< 3 sec) il pulsante di sblocco.

SCHEMA DEI COLLEGAMENTI E CONTROLLO DELLA SEQUENZA DI LAVORO DELL'APPARECCHIATURA LME 11...



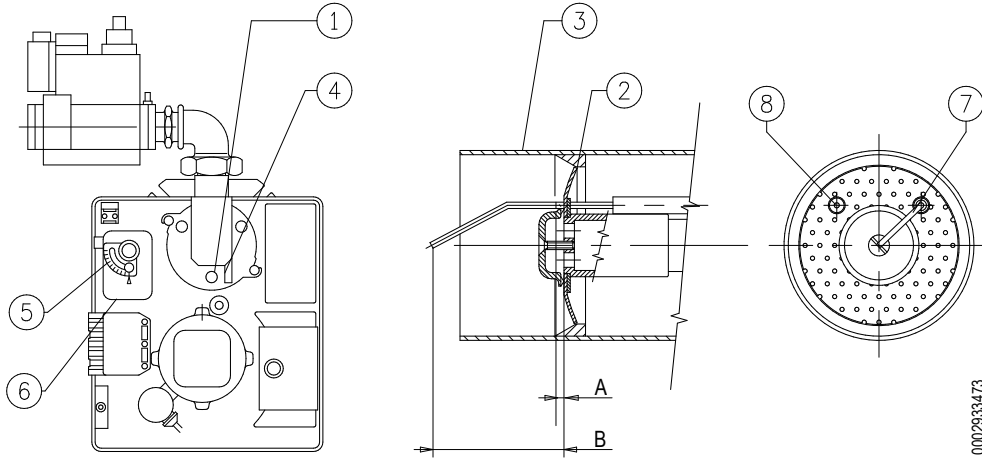
- AGK25... Resistenza PTC
 - AL Messaggio di errore (allarme)
 - BCI Interfaccia di Comunicazione del Bruciatore
 - BV... Valvola del Combustibile
 - CPI Indicatore di Posizione Chiusa
 - Dbr.. Ponticello cablaggio
 - EK.. Pulsante di reset del blocco remoto (interno)
 - EK2 Pulsante di reset del blocco remoto
 - ION Sonda di Ionizzazione
 - FS Segnale di Fiamma
 - FSV Amplificatore del segnale di fiamma
 - GP Pressostato gas
 - H Interruttore principale
 - HS Contatto ausiliario, relè
 - ION Sonda di Ionizzazione
 - K1...4 Relè Interni
 - KL Fiamma bassa
 - LK Serranda dell'Aria
 - LKP Posizione della serranda dell'aria
 - LP Pressostato aria
 - LR Modulazione
 - M Motore ventola
 - MS Motore sincrono
 - NL Carico nominale
 - NT Alimentatore elettrico
 - QRA...Rivelatore di Fiamma
 - QRC... Rivelatore di fiamma blu bl br marrone sw nero
 - R Termostato / pressostato di controllo
 - RV Dispositivo di regolazione del gas
 - SA Attuatore SQN...
 - SB Termostato di limiti di sicurezza
 - STB Termostato di limiti di sicurezza
 - Si Fusibile esterno
 - t Tempo
 - W Termostato di Limiti / Pressostato
 - Z Trasformatore dell'accensione
 - ZV Valvola a gas pilota
 - A Comando di Avvio (accensione da «R»)
 - B-B' Intervallo per la formazione della fiamma
 - C Bruciatore arrivato in posizione di funzionamento
 - C-D Funzionamento del bruciatore (generazione di calore)
 - D Spegnimento controllato da «R»
- Il bruciatore viene spento immediatamente
 Il controllo del bruciatore sarà immediatamente pronto per un nuovo avvio

- I 1° Camma attuatore
- t1 Tempo di preventilazione
- t1' Tempo di ventilazione
- t3 Tempo pre-accensione
- t3n Tempo di post-accensione
- t4 Intervallo tra l'accensione «Off» ed l'apertura di «BV2»
- t10 Tempo disponibile per la rilevazione della pressione aria del pressostato
- t11 Tempo di apertura programmato per l'attuatore «SA»
- t12 Tempo di chiusura programmato per l'attuatore «SA»
- t22 2° tempo di sicurezza
- TSA Tempo di sicurezza per l'accensione
- tw Tempo di attesa

Apparecchiatura o programmatore	TSA	t1	t3	t3n	t4	t11	t12
LME 11.330 C2	3	30	2	2,5	-	-	-

SCHEMA DI REGOLAZIONE TESTA DI COMBUSTIONE E DISTANZA DISCO ELETTRODI

BTG 3,6 - 6

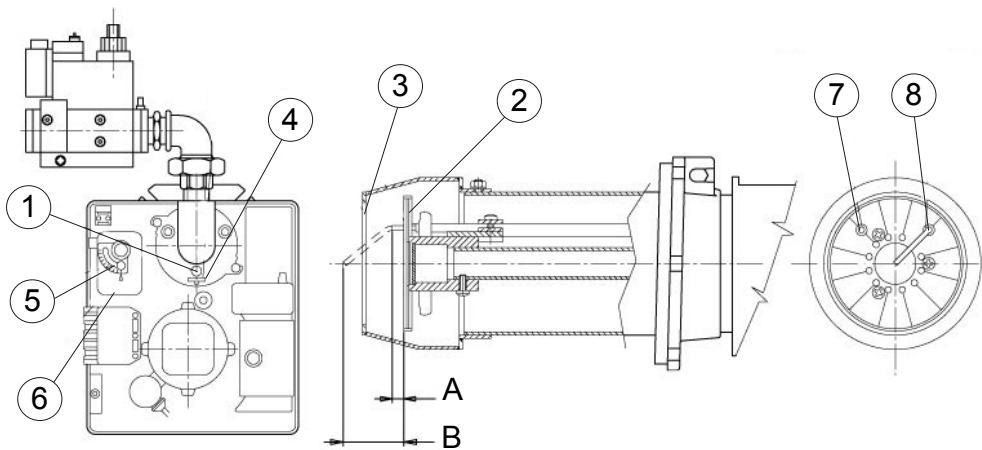


- 1 - Vite regolazione disco-testa (avvitare per aprire il passaggio aria tra disco e testa, svitare per chiudere)
- 2 - Disco: Attenzione: evitare la chiusura completa
- 3 - Testa di combustione
- 4 - Riferimento posizione disco-testa
- 5 - Sistema regolazione aria manuale

- 6 - Servomotore regolazione aria solo per BTG 3,6P- 6P
- 7 - Elettrodo ionizzatore
- 8 - Elettrodo d'accensione
- A - Sporgenza elettrodo d'accensione
- B - Sporgenza elettrodo ionizzatore

	A	B
BTG 3,6 - 6	1 0+1	56 ±1

BTG 11

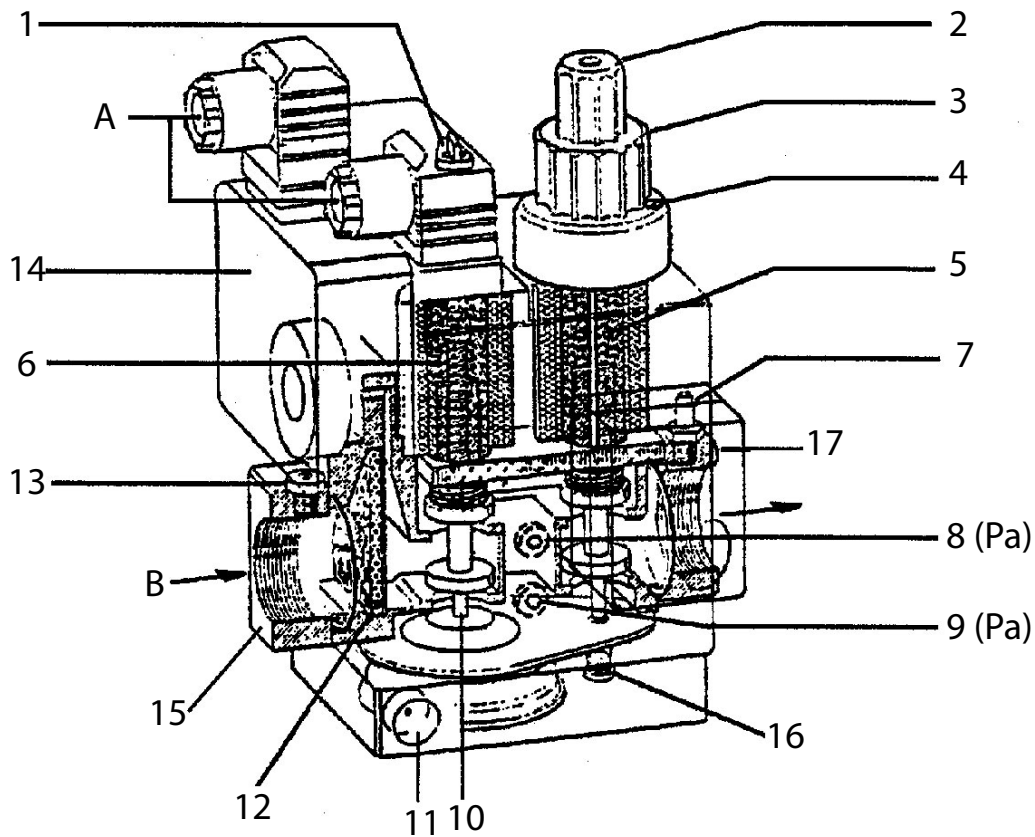


- 1 - Vite regolazione disco-testa (avvitare per aprire il passaggio aria tra disco e testa, svitare per chiudere)
- 2 - Disco: Attenzione: evitare la chiusura completa
- 3 - Testa di combustione
- 4 - Riferimento posizione disco-testa
- 5 - Sistema regolazione aria manuale

- 6 - Servomotore regolazione aria solo per BTG 11
- 7 - Elettrodo d'accensione
- 8 - Elettrodo ionizzatore
- A - Sporgenza elettrodo d'accensione
- B - Sporgenza elettrodo ionizzatore

	A	B
BTG 11	7 ±1	52 ±1
BTG 11P	7 ±1	52 ±1

VALVOLA GAS COMBINATA (MONOBLOCCO) DUNGS MOD. MB-DLE ... B01



0002910301

- | | | | |
|---|--|----|--|
| A | Collegamenti elettrici | 10 | Stabilizzatore di pressione |
| B | Senso del flusso | 11 | Sfiato dello stabilizzatore di pressione |
| 1 | Accesso alla vite regolazione stabilizzatore | 12 | Filtrino di ingresso |
| 2 | Manopola di accesso per manovra regolatore della portata di accensione | 13 | Presca di pressione ingresso valvola |
| 3 | Manopola di regolazione erogazione massima loccaggio manopola di regolazione | 14 | Pressostato di minima pressione |
| 4 | Vite in bloccaggio | 15 | Flangia entrata |
| 5 | Valvola principale (apertura in due tempi) | 16 | Tappo |
| 6 | Valvola di sicurezza (rapida) | 17 | Flangia uscita |
| 7 | Presca di pressione (controllo pressione uscita valvola) | | |
| 8 | Presca di pressione in uscita dello stabilizzatore (Pa) | | |
| 9 | Presca di pressione ingresso valvola (Pe) | | |

Valvola modello	Pressione max ingresso (PE) mbar	Pressione regolabile in uscita stabilizzatore (Pa) mbar
MB ...403 B01 S 20	200	da 4 a 20
MB B01 S 20	360	da 4 a 20

Il gruppo valvole gas DUNGS MB-DLE... è costituito da:

- Valvola di sicurezza ad apertura rapida e chiusura rapida (6).
- Valvola principale (5) ad apertura in due tempi. Il primo tempo di apertura avviene rapidamente (a scatto) ed è regolabile svitando la manopola (2) ed inserendola rovesciata sul perno sottostante di regolazione. Sulla testa della valvola sono riportati i simboli + e - che indicano in quale senso occorre ruotare il pomello per ottenere una variazione della portata di gas all'accensione (primo tempo di apertura della valvola). Ruotando in senso orario l'erogazione d'accensione diminuisce, con rotazione in senso antiorario l'erogazione aumenta. La corsa completa da zero al massimo si realizza con una rotazione di poco superiore ai tre giri completi (40% dell'apertura totale) e viceversa. Al termine del primo scatto l'apertura della valvola prosegue lentamente ed in 15 secondi raggiunge l'apertura massima. La regolazione dell'erogazione massima desiderata si effettua allentando la vite con testa sporgente di bloccaggio (4) e ruotando la manopola (3). Non toccare la vite con sigillo in vernice. Ruotando in senso orario l'erogazione diminuisce, in senso antiorario l'erogazione aumenta. Precisiamo che ruotando la manopola si sposta il fine corsa che limita l'apertura della valvola pertanto quando la manopola di regolazione è tutta ruotata verso il segno - la valvola non si apre, quindi il bruciatore non si accende. Per ottenere l'accensione occorre ruotare in senso antiorario, verso il segno + la manopola. La corsa completa da zero al massimo e viceversa si ottiene ruotando la manopola per quasi sei giri completi. L'operazione di regolazione della portata massima e di accensione deve essere effettuata senza forzare contro i rispettivi fine corsa.
- Lo stabilizzatore di pressione (10) viene regolato (vedi tabella), tramite la vite accessibile facendo scorrere lateralmente il coperchietto (1). La corsa completa dal minimo al massimo e viceversa richiede circa 80 giri completi, non forzare contro i fine corsa. Attorno all'orifizio di accesso sono riportate le frecce con i simboli che indicano il senso di rotazione, per l'aumento (rotazione in senso orario) o diminuzione (rotazione in senso antiorario) della pressione. Detto stabilizzatore realizza la chiusura ermetica tra "monte" e "valle" quando manca il flusso. Non sono previste molle diverse per ottenere valori di pressione diversi da quelli sopra esposti. |bb|Per la regolazione dello stabilizzatore di pressione collegare il manometro ad acqua al portagomma installato alla presa (8) corrispondente all'uscita dello stabilizzatore (Pa). |bb|
- Filtrino di ingresso (12) accessibile per la pulizia asportando una delle due piastrine laterali di chiusura.

- Pressostato (14) di minima pressione gas. Per la regolazione, occorre asportare il coperchio trasparente ed agire sulla manopola nera. L'indice di riferimento è un piccolo rettangolo riportato sul disco giallo attorno al quale ruota la manopola di regolazione.
- All'ingresso, sulla flangia di attacco, è prevista una presa (13) per il rilevamento della pressione di ingresso. All'uscita sulla flangia di attacco, è prevista una presa (7) per il rilevamento della pressione di uscita.
- Le prese di pressione laterali (9), indicate con Pe, sono in comunicazione con la pressione di ingresso.
- Le prese di pressioni laterali (8), indicate con (Pa), servono per rilevare la pressione in uscita dallo stabilizzatore. È bene sapere che la pressione in uscita del gruppo valvole (7) corrisponde alla pressione regolata dallo stabilizzatore, diminuita della pressione necessaria a vincere la resistenza di attraversamento della valvola principale (5). Le resistenze di attraversamento valvola sono variabili in funzione dell'apertura della valvola, regolata dalla manopola (3) con cui si sposta il fine corsa. |b|Per la regolazione dello stabilizzatore di pressione collegare il manometro ad acqua al portagomma installato alla presa (8) corrispondente all'uscita dallo stabilizzatore (Pa).|bb|
- Sfiato (11) dello stabilizzatore di pressione, per un corretto funzionamento i fori di sfiato devono essere liberi.

CONSIGLI DI REGOLAZIONE DELLA VALVOLA GAS

- Collegare il manometro ad acqua alla presa di pressione Pa (8) per rilevare la pressione in uscita dello stabilizzatore.
- Portare i regolatori della erogazione del gas per l'accensione (2) e quella per la portata massima (3) nella posizione che si presume necessaria per l'erogazione desiderata. Aprire anche adeguatamente il regolatore dell'aria di combustione.
- Accendere il bruciatore.
- Con bruciatore acceso, agire sotto il coperchietto (1) sulla vite di regolazione dello stabilizzatore di pressione del gas e regolare la pressione al valore necessario per ottenere la portata desiderata, circa 40 ÷ 70 mm.C.A. quando il regolatore di portata massima (3) è nella posizione di massima apertura.
- Portare il regolatore della portata di accensione (2), nella posizione necessaria per ottenere l'accensione con la minima erogazione possibile.



CAUTELA / AVVERTENZE

Con accensioni irregolari, regolare la pressione allo stabilizzatore (8) a 20 mbar.

ELETTROVALVOLA PER BRUCIATORI DI GAS (BASSA PRES- SIONE) BRAHMA MOD. EG 12*... E E 6G*

DESCRIZIONE

Con la sigla EG 12*S... viene identificato un tipo di valvola normalmente a chiusura rapida, ad apertura rapida o lenta con scatto rapido regolabile per la portata iniziale.

La EG 12*S... (fig.1) e la EG 12*L sono alimentate in corrente alternata ma con un circuito raddrizzatore integrato, la bobina viene alimentata con corrente continua.

Tutte le EG 12*... sono corredate di due raccordi per il montaggio di prese di pressione,

Ogni valvola a monte è munita di un filtro per evitare l'ingresso di particelle solide di dimensioni maggiori di 1 mm.

L'elettrovalvola EG 12*SR... (fig.2) si differenzia dalla EG 12*S... per la presenza a valle di un dispositivo atto a regolare la portata.

L'elettrovalvola EG 12*L... (fig.3) consente l'accensione progressiva del bruciatore in quanto la sua apertura viene ritardata da un apposito ammortizzatore oleodinamico posto a diretto contatto con l'equipaggio mobile.

L'elettrovalvola EG 12*L... presenta sia la regolazione del tempo di apertura, sia la possibilità di regolare lo scatto rapido per la portata iniziale.

É possibile, inoltre, regolare la portata massima agendo sull'intero blocco ammortizzante.

CARATTERISTICHE TECNICHE

Classe: A.

gruppo: 2

Alimentazione: 110-230 Vac / 50-60 Hz (sono disponibili versioni con diverse tensioni di alimentazione)

Temperatura di esercizio: - 10 / + 60° C

Massima pressione di esercizio garantita: 500 mbar.

Posizione di montaggio verticale o orizzontale.

Tempo di chiusura ≤ 1 s.

Tempo di apertura ≤ 1 s.

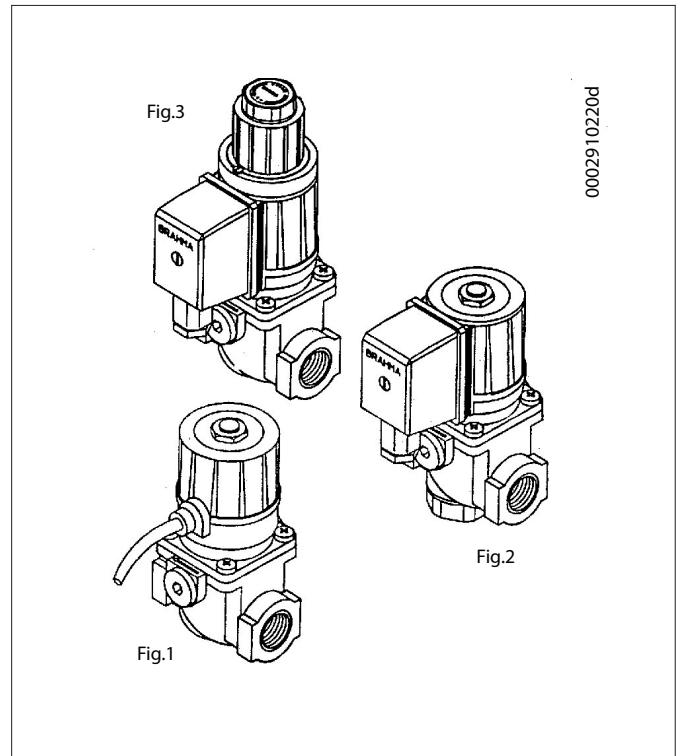
Classe: A Temperatura di esercizio: - 10° C / + 60° C.

Molla in acciaio inossidabile, Alimentazione: 230V 50/60 Hz.

Rivestimento bobina: PA6 Grado di protezione: IP54.

Corpo alluminio pressofuso.

Pressacavi: PG9.



ISTRUZIONI PER LA REGOLAZIONE DELLA ELETTROVALVOLA EG 12*L ... E E 6G*

Regolazione della portata

Per poter variare la portata di gas sul bruciatore agire sull'intero blocco 3 del gruppo ritardatore rappresentato in fig. 4.

Allentare la vite di bloccaggio della calotta (svitare solo quella priva di vernice bloccante) e ruotare l'intero gruppo.

Agendo in senso orario si ottiene la diminuzione della portata, inversamente se ne ha l'aumento.

I fine corsa della regolazione sono garantiti dalla battuta di arresto del filetto del regolatore e da un anello di spallamento, entrambi situati all'interno della guaina.

Regolazione del tempo di apertura della valvola:

Si ottiene agendo sulla vite di regolazione 1 indicata in fig. 4.

Agendo in senso orario, la vite tende ad occludere il foro di passaggio dell'olio ottenendo un tempo di apertura della valvola lungo. Inversamente, in senso antiorario, il tempo di apertura diminuisce in quanto la vite libera la sezione di afflusso dell'olio.

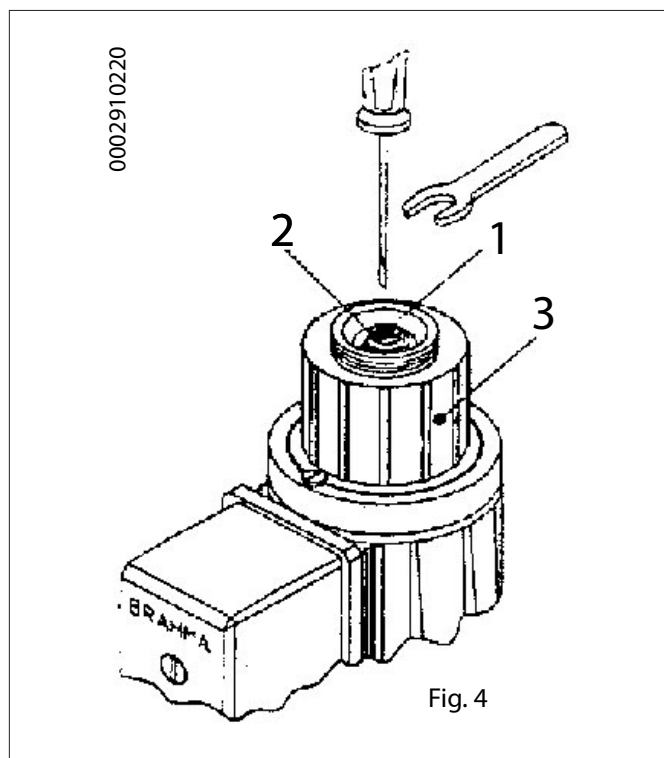
CAUTELA / AVVERTENZE

La vite di regolazione 1 è già regolata dalla Casa Costruttrice, pertanto non toccare.

Regolazione dello scatto rapido della portata iniziale:

È ottenuta tramite la rotazione del regolatore 2 indicato in fig. 4.

Ruotando, mediante una chiave esagonale da 6, in senso orario, lo scatto rapido diminuisce, inversamente si ottiene un aumento.



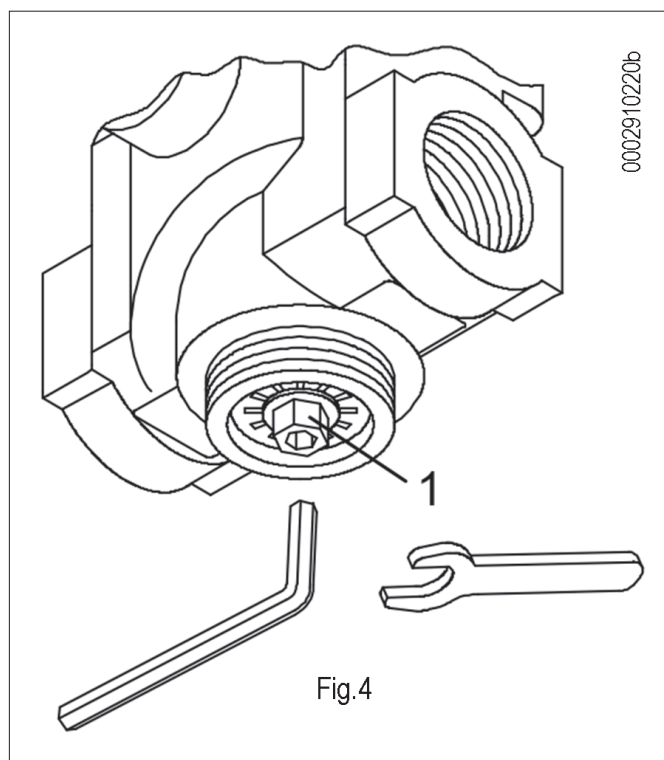
ISTRUZIONI PER LA REGOLAZIONE DELLA ELETTROVALVOLA EG12*AR-EG 12*SR

Regolazione della portata:

Per poter variare la portata di gas bisogna agire sul regolatore A mediante chiave esagonale da 8 mm.

Oppure chiave per esagono incassato da 4 mm.

Ruotando in senso orario si ottiene la riduzione di portata; in senso antiorario si ha un aumento della portata.



MANUTENZIONE

Effettuare almeno una volta all'anno e comunque in conformità alle norme vigenti, l'analisi dei gas di scarico della combustione verificando la correttezza dei valori di emissioni.

- Pulire le serrande aria, il pressostato aria con presa di pressione ed il relativo tubo se presenti.
- Verificare lo stato degli elettrodi. Se necessario sostituirli.
- Pulire la fotocellula. Se necessario sostituirla.
- Far pulire la caldaia ed il camino da personale specializzato in fumisteria, una caldaia pulita ha maggior rendimento, durata e silenziosità.
- Controllare che il filtro del combustibile sia pulito. Se necessario sostituirlo.
- Verificare che tutti i componenti della testa di combustione siano in buono stato, non deformati e privi di impurità o depositi derivanti dall'ambiente di installazione e/o da una cattiva combustione.
- Effettuare l'analisi dei gas di scarico della combustione verificando la correttezza dei valori di emissioni.

TEMPI DI MANUTENZIONE

Descrizione particolare	Azione da eseguire	Gas
TESTA DI COMBUSTIONE		
ELETTRODI	CONTROLLO VISIVO, INTEGRITA' CERAMICHE, SMERIGLIATURA ESTREMITA', VERIFICARE DISTANZA, VERIFICARE CONNESSIONE ELETTRICA	ANNUO
DISCO FIAMMA	CONTROLLO VISIVO INTEGRITA' EVENTUALI DEFORMAZIONI, PULIZIA	ANNUO
SONDA DI IONIZZAZIONE	CONTROLLO VISIVO, INTEGRITA' CERAMICHE, SMERIGLIATURA ESTREMITA', VERIFICARE DISTANZA, VERIFICARE CONNESSIONE ELETTRICA	ANNUO
COMPONENTI TESTA COMBUSTIONE	CONTROLLO VISIVO INTEGRITA' EVENTUALI DEFORMAZIONI, PULIZIA	ANNUO
GUARNIZIONE ISOLANTE	CONTROLLO VISIVO TENUTA ED EVENTUALE SOSTITUZIONE	ANNUO
GUARNIZIONE RACCORDO MANDATA GAS	CONTROLLO VISIVO TENUTA ED EVENTUALE SOSTITUZIONE	ANNUO
LINEA ARIA		
GRIGLIA/SERRANDE ARIA	PULIZIA	ANNO
CUSCINETTI SERRANDA ARIA	INGRASSAGGIO	ANNO
VENTILATORE	PULIZIA VENTOLA E CHIOCCIOLA, INGRASSAGGIO ALBERO MOTORE	ANNO
PRESSOSTATO ARIA	PULIZIA	ANNO
PRESA E CONDOTTI PRESSIONE ARIA	PULIZIA	ANNO
COMPONENTI DI SICUREZZA		
SENSORE FIAMMA	PULIZIA	ANNO
PRESSOSTATO GAS	VERIFICA FUNZIONALE	ANNO
COMPONENTI VARI		
MOTORI ELETTRICI	PULIZIA VENTOLA RAFFREDDAMENTO, VERIFICA RUMOROSITÀ CUSCINETTI	ANNO
CAMMA MECCANICA	VERIFICA USURA E FUNZIONALITÀ, INGRASSAGGIO PATTINO E VITI	ANNO
LEVE/TIRANTI/SNODI SFERICI	CONTROLLO EVENTUALI USURE, LUBRIFICAZIONE COMPONENTI	ANNO
IMPIANTO ELETTRICO	VERIFICA CONNESSIONI E SERRAGGIO MORSETTI	ANNO
INVERTER	PULIZIA VENTOLA DI RAFFREDDAMENTO E SERRAGGIO MORSETTI	ANNO
SONDA CO	PULIZIA E CALIBRAZIONE	ANNO
SONDA O2	PULIZIA E CALIBRAZIONE	ANNO
KIT ESTRAZIONE TESTA COMBUSTIONE	VERIFICA USURA E FUNZIONALITÀ	ANNO
LINEA COMBUSTIBILE		
FILTRO GAS	SOSTITUIRE ELEMENTO FILTRANTE	ANNO
TENUTE IDRAULICHE/GAS	VERIFICA EVENTUALI PERDITE	ANNO
PARAMETRI DI COMBUSTIONE		
CONTROLLO CO	CONFRONTO CON VALORI REGISTRATI ALL'AVVIAMENTO DEL'IMPIANTO	ANNO
CONTROLLO CO2	CONFRONTO CON VALORI REGISTRATI ALL'AVVIAMENTO DEL'IMPIANTO	ANNO
CONTROLLO INDICE DI FUMO BACHARACH	CONFRONTO CON VALORI REGISTRATI ALL'AVVIAMENTO DEL'IMPIANTO	N.A.
CONTROLLO NOX	CONFRONTO CON VALORI REGISTRATI ALL'AVVIAMENTO DEL'IMPIANTO	ANNO
CONTROLLO CORRENTE DI IONIZZAZIONE	CONFRONTO CON VALORI REGISTRATI ALL'AVVIAMENTO DEL'IMPIANTO	ANNO
CONTROLLO TEMPERATURA FUMI	CONFRONTO CON VALORI REGISTRATI ALL'AVVIAMENTO DEL'IMPIANTO	ANNO
REGOLATORE PRESSIONE GAS	RILIEVO PRESSIONE ALL'AVVIAMENTO	ANNO


IMPORTANTE

Per utilizzi gravosi o con combustibili particolari, gli intervalli tra una manutenzione e la successiva, dovranno essere ridotti adeguandoli alle effettive condizioni di impiego secondo le indicazioni del manutentore.

VITA ATTESA

La vita attesa dei bruciatori e dei relativi componenti dipende molto dal tipo di applicazione su cui il bruciatore è installato, dai cicli, dalla potenza erogata, dalle condizioni dell'ambiente in cui si trova, dalla frequenza e modalità di manutenzione, ecc. ecc.

Le normative relative ai componenti di sicurezza prevedono una vita attesa di progetto espressa in cicli e/o anni di funzionamento.

Tali componenti garantiscono un corretto funzionamento in condizioni operative "normali" (*) con manutenzione periodica secondo le indicazioni riportate nel manuale.

La seguente tabella illustra la vita attesa di progetto dei principali componenti di sicurezza; i cicli di funzionamento indicativamente corrispondono alle partenze del bruciatore.

In prossimità del raggiungimento di tale limite di vita attesa il componente deve essere sostituito con un ricambio originale.

IMPORTANTE

le condizioni di garanzia (eventualmente fissate in contratti e/o note di consegna o di pagamento) sono indipendenti e non fanno riferimento alla vita attesa di seguito indicata.

(*) Per condizioni operative "normali" si intendono applicazioni su caldaie ad acqua e generatori di vapore oppure applicazioni industriali conformi alla norma EN 746, in ambienti con temperature nei limiti previsti dal presente manuale e con grado di inquinamento 2 conformemente all'allegato M della norma EN 60335-1.

Componente di sicurezza	Vita attesa di progetto	
	Cicli di funzionamento	Anni di funzionamento
Apparecchiatura	250 000	10
Sensore fiamma (1)	n.a.	10 000 ore di funzionamento
Controllo di tenuta	250 000	10
Pressostato gas	50 000	10
Pressostato aria	250 000	10
Regolatore di pressione gas (1)	n.a.	15
Valvole gas (con controllo di tenuta)	Sino alla segnalazione della prima anomalia di tenuta	
Valvole gas (senza controllo di tenuta) (2)	250 000	10
Servomotori	250 000	10
Girante del ventilatore aria	50 000 partenze	10

(1) Le caratteristiche possono degradare nel tempo; nel corso della manutenzione annuale il sensore deve essere verificato ed in caso di degrado del segnale fiamma va sostituito.

(2) Utilizzando normale gas di rete.

PRECISAZIONI SULL'USO DEL PROPANO

- Valutazione, indicativa, del costo di esercizio;
 - 1 m³ di gas liquido in fase gassosa ha un potere calorifico inferiore, di circa 25,6 kWh
 - Per ottenere 1 m³ di gas occorrono circa 2 Kg di gas liquido che corrispondono a circa 4 litri di gas liquido.
- Disposizione di sicurezza
- Il gas propano liquido (G.P.L.) ha, in fase gassosa, un peso specifico superiore a quello dell'aria (peso specifico relativo all'aria = 1,56 per il propano) e quindi non si disperde come il metano che ha un peso specifico inferiore (peso specifico relativo all'aria = 0,60 per il metano), ma precipita e si spande al suolo (come fosse un liquido). Riassumiamo di seguito i concetti che riteniamo più importanti nell'impiego del gas propano liquido.
- L'utilizzo del gas propano liquido (G.P.L.) bruciatore e/o caldaia può avvenire solo in locali fuori terra e attestati verso spazi liberi. Non sono ammesse installazioni che utilizzano il G.P.L. in locali seminterrati o interrati.
- I locali dove si utilizza gas propano liquido devono avere aperture di ventilazione prive di dispositivo di chiusura ricavate su pareti esterne, rispettare le normative locali vigenti.
- |b|Esecuzione impianto del gas propano liquido per assicurare un corretto funzionamento in sicurezza.|bb|

La gassificazione naturale, da batteria di bombole o serbatoio, è utilizzabile solo per impianti di piccola potenza. La capacità di erogazione in fase di gas, in funzione delle dimensioni del serbatoio e della temperatura minima esterna sono espresse, solo a titolo indicativo, nella seguente tabella.

Temperatura minima	- 15 °C	- 10 °C	- 5 °C	- 0 °C	+ 5 °C
Serbatoio 990 l.	1,6 Kg/h	2,5 Kg/h	3,5 Kg/h	8 Kg/h	10 Kg/h
Serbatoio 3000 l.	2,5 Kg/h	4,5 Kg/h	6,5 Kg/h	9 Kg/h	12 Kg/h
Serbatoio 5000 l.	4 Kg/h	6,5 Kg/h	11,5 Kg/h	16 Kg/h	21 Kg/h

- |b|Bruciatore;|bb|

Il bruciatore deve essere richiesto specificatamente per l'uso di gas propano liquido (G.P.L.) affinché sia dotato di valvole gas di dimensioni adatte per ottenere accensione corretta e regolazione graduale. Il dimensionamento delle valvole è da noi previsto partendo da una pressione di alimentazione di circa 300 mbar. Consigliamo di verificare la pressione del gas al bruciatore mediante manometro.



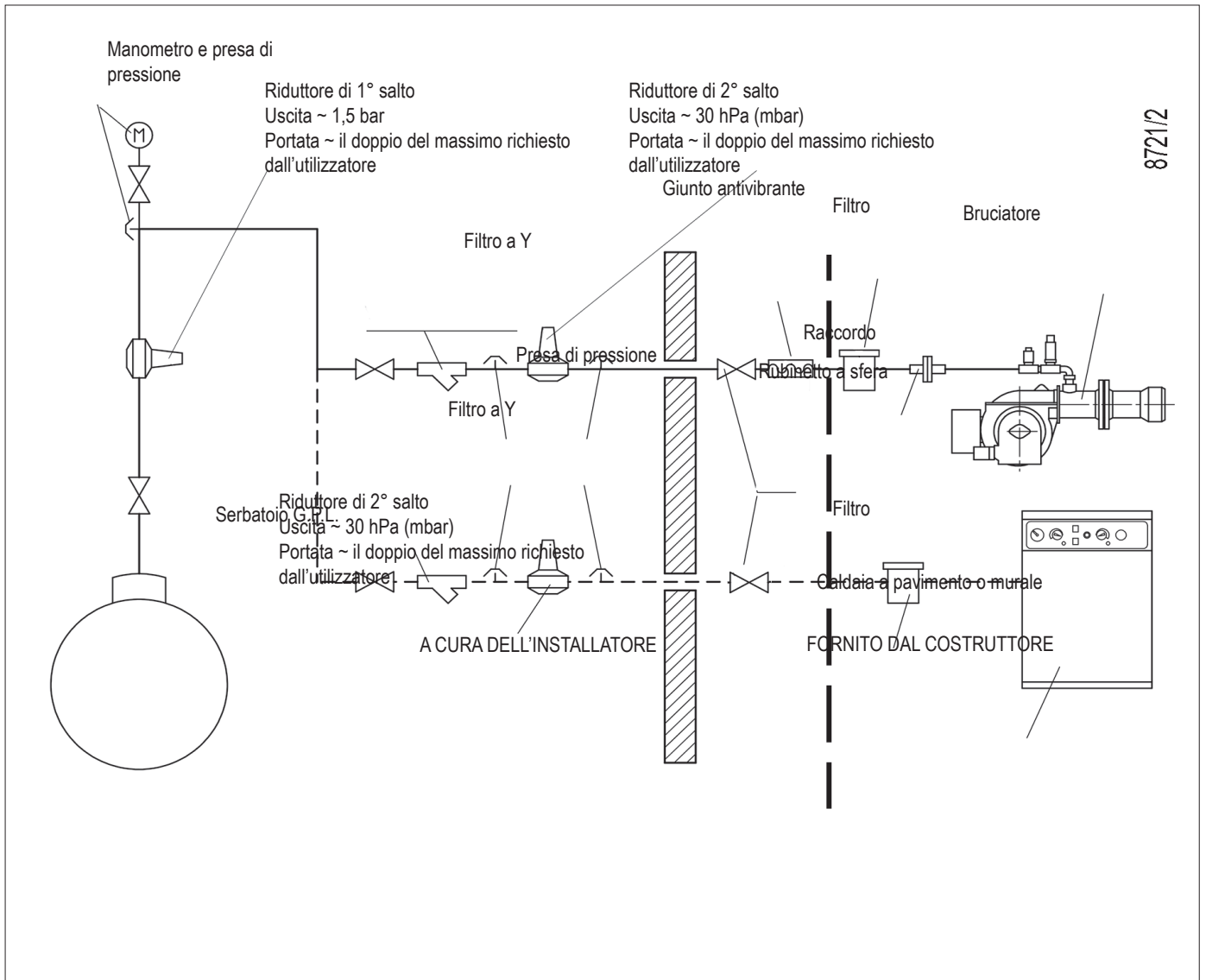
PERICOLO / ATTENZIONE

La potenza massima e minima (kW) del bruciatore, è considerata con combustibile metano che coincide approssimativamente con quella del propano.

- |b|Controllo combustione|bb|

Per Contenere i consumi e principalmente per evitare gravi inconvenienti, regolare la combustione impiegando gli appositi strumenti. E' assolutamente indispensabile accertare che la percentuale di ossido di carbonio (CO) non superi il valore massimo ammesso dalla normativa locale vigente (impiegare l'analizzatore di combustione).

SCHEMA DI PRINCIPIO PER RIDUZIONE PRESSIONE G.P.L. A DUE STADI PER BRUCIATORE OPPURE CALDAIA



ISTRUZIONI PER L'ACCERTAMENTO DELLE CAUSE DI IRREGOLARITÀ NEL FUNZIONAMENTO E LA LORO ELIMINAZIONE

IRREGOLARITÀ	POSSIBILE CAUSA	RIMEDIO
<p>L'apparecchio va in "blocco" con fiamma (lampada rossa accesa). Guasto circoscritto al dispositivo di controllo fiamma.</p>	<ol style="list-style-type: none"> 1 Disturbo della corrente di ionizzazione da parte del trasformatore di accensione. 2 Sensore fiamma (sonda ionizzazione) inefficiente. 3 Sensore di fiamma (sonda ionizzazione) in posizione non corretta. 4 Sonda ionizzazione o relativo cavo a massa. 5 Collegamento elettrico interrotto del sensore di fiamma. 6 Tiraggio inefficiente o percorso fumi ostruito. 7 Disco fiamma o testa di combustione sporchi o logori. 8 Apparecchiatura guasta. 9 Manca ionizzazione. 	<ol style="list-style-type: none"> 1 Invertire l'alimentazione (lato 230V) del trasformatore di accensione e verificare con micro-amperometro analogico. 2 Sostituire il sensore fiamma. 3 Correggere la posizione del sensore di fiamma e, successivamente, verificarne l'efficienza inserendo il micro-amperometro analogico. 4 Verificare visivamente e con strumento. 5 Ripristinare il collegamento. 6 Controllare che i passaggi fumo caldaia/rac-cordo camino siano liberi. 7 Verificare visivamente ed eventualmente sostituire. 8 Sostituirla. 9 Se la "massa" dell'apparecchiatura non è efficiente non si verifica la corrente di ionizzazione. Verificare l'efficienza della "massa" all'apposito morsetto dell'apparecchiatura e al collegamento a "terra" dell'impianto elettrico.
<p>L'apparecchio va in "blocco", il gas esce, ma la fiamma non è presente (lampada rossa accesa). Guasto circoscritto al circuito di accensione.</p>	<ol style="list-style-type: none"> 1 Guasto nel circuito di accensione. 2 Cavetto trasformatore d'accensione scarica massa. 3 Cavetto d'accensione scollegato. 4 Trasformatore d'accensione guasto. 5 La distanza tra l'elettrodo e massa non è corretta. 6 Isolatore sporco e quindi l'elettrodo scarica massa. 	<ol style="list-style-type: none"> 1 Verificare l'alimentazione del trasformatore d'accensione (lato 230V) e circuito alta tensione (elettrodo a massa o isolatore rotto sotto il morsetto di bloccaggio). 2 Sostituirlo. 3 Collegarlo. 4 Sostituirlo. 5 Metterlo alla corretta distanza. 6 Pulire o sostituire l'isolatore e l'elettrodo.
<p>L'apparecchio va in "blocco", il gas esce, ma la fiamma non è presente (lampada rossa accesa).</p>	<ol style="list-style-type: none"> 1 Rapporto aria/gas non corretto. 2 La tubazione del gas non è stata adeguatamente sfogata dall'aria (caso di prima accensione). 3 La pressione del gas è insufficiente o eccessiva. 4 Passaggio aria tra disco e testa troppo chiuso. 	<ol style="list-style-type: none"> 1 Correggere il rapporto aria/gas (probabilmente c'è troppa aria o poco gas). 2 Sfogare ulteriormente, con le dovute cautele, la tubazione del gas. 3 Verificare il valore della pressione gas al momento dell'accensione (usare manometro ad acqua, se possibile). 4 Adeguare l'apertura disco/testa.

A1	APPARECCHIATURA
B1	SENSORE FIAMMA
FE	ELETTRODO DI IONIZZAZIONE
Y11	ELETTROVALVOLA GAS 1° STADIO
H0	SPIA BLOCCO ESTERNA / LAMPADA FUNZIONAMENTO RESISTENZE AUSILIARIE
H1	SPIA DI FUNZIONAMENTO
P1	"CONTAORE"
PA	PRESSOSTATO ARIA
Pm	PRESSOSTATO DI MINIMA
MV	MOTORE VENTOLA
S2	PULSANTE SBLOCCO
TC	TERMOSTATO CALDAIA
TS	TERMOSTATO DI SICUREZZA
X1B/S	CONNETTORE ALIMENTAZIONE

Corrente ionizzazione minima 1,5 μ A

L1 - L2- L3 Fasi

N - Neutro

 Terra

SUMMARY

Warnings for use in safety conditions.....	2
Technical specifications.....	5
Standard accessories.....	6
Burner identification plate.....	6
Data recorded during first start-up.....	6
Operating range.....	7
Component description.....	8
Overall dimensions.....	9
Burner connection to the boiler.....	10
Electrical connections.....	11
Operating description.....	12
“VPS 504” valve tightness control (if present).....	12
Natural gas ignition and regulation.....	13
Ionisation current.....	15
Air regulation on the combustion head.....	15
Control and command equipment LME.....	16
Diagram for regulating the combustion head and the electrode disk distance.....	19
Maintenance.....	24
maintenance time.....	25
Expected lifespan.....	26
Specifications for propane use.....	27
Block diagram illustrating the principle of L.P.G. pressure reduction in two stages for burner or boiler.....	28
Instructions for determining the cause leading to irregularities in the operation and their elimination.....	29
Wiring diagrams.....	30

WARNINGS FOR USE IN SAFETY CONDITIONS

PURPOSE OF THIS MANUAL

This manual is aimed at ensuring the safe use of the product to which it refers, through the indication of the necessary components in order to prevent the original safety features from being jeopardized by improper or erroneous installation and by improper, erroneous or unreasonable use.

The manufacturer accepts no liability for any damage caused by improper installation and use or in case of non-compliance with the manufacturer's instructions.

- The manufactured machines have a minimum life of 10 years, if normal working conditions are met and periodic maintenance specified by the manufacturer is done.
- The instruction booklet is an integral and essential part of the product and must be given to the user.
- The user must keep the booklet to hand for consultation when needed.
- **Before starting to use the equipment, carefully read the "Instructions for use" in this manual and those directly applied to the product in order to minimize risks and accidents.**
- Observe the SAFETY WARNINGS, avoid IMPROPER USES.
- Installer must evaluate any RESIDUAL RISK that might arise.
- This manual contains symbols to highlight some parts of the text or to indicate some important specifications. You find their description below.

DANGER / ATTENTION

This symbol indicates a very dangerous situation that, if ignored, can seriously endanger people health and safety.

CAUTION / WARNINGS

This symbol indicates that it is necessary to behave properly to void endangering people's health and safety and causing economical damages.

IMPORTANT

This symbol indicates particularly important technical and operative information that must not be neglected.

CONDITIONS AND DURATION OF STORAGE

The equipment is shipped with the manufacturer package and transported on road, by boat or by train in compliance with the standards on goods transport in force for the actual mean of transport used.

The unused equipment must be placed in closed rooms with enough air circulation in standard conditions with temperature between -25° C and + 55° C.

The storage time is 3 years.

GENERAL WARNINGS

- The equipment production date (month, year) is written on the burner identification plate located on the equipment.
- The equipment cannot be used by people (including children) with reduced physical, sensory or mental capacities or lacking experience or know-how.
- The equipment use is allowed to such people only if they can have access to, through a responsible person, the information concerning their safety, surveillance and instructions concerning equip-

ment use.

- Children must be watched over to prevent them from playing with the equipment.
- This appliance should only be used for the purpose it has been designed for. Any other use is to be considered improper and therefore dangerous.
- The equipment must be installed in accordance with current regulations, with the manufacturer's instructions and by qualified technicians.
- The term 'qualified personnel' refers to those specifically trained in the field and with proven skills, in accordance with the local law in force.
- An incorrect installation can cause injury or damage to persons, animals and objects, for which the manufacturer cannot be held responsible.
- After removing all the packaging make sure the contents are complete and intact. If in doubt, do not use the equipment and contact your supplier. The packing pieces are potentially dangerous and must be kept away from children.
- The majority of the equipment components and its package is made with reusable materials. The package, the equipment and its components cannot be disposed of with the standard waste but according to the regulations in force.
- Before carrying out any cleaning or maintenance, disconnect the equipment at the mains supply, using the system's switch and/or shut-off systems.
- If the equipment is sold or transferred to another owner or if the owner moves and leaves the equipment, make sure that the booklet always goes with the equipment so it can be consulted by the new owner and/or installer.
- When the equipment is working, do not touch hot parts that are usually positioned near the flame and the fuel pre-heating system, if any. They could still be hot after the equipment is turned off for a short period of time.

- If there is any fault or if the equipment is not working properly, de-activate the equipment and do not attempt to repair it or tamper with it directly. Contact only qualified personnel.
- Any product repairs must only be carried out by BALTUR authorised assistance centres or by its local distributor using only original spare parts.
- The manufacturer and/or its local distributor are not liable for any accident or damage caused by unauthorised changes of the product and by failure to follow the rules described in the manual.

SAFETY WARNINGS FOR INSTALLATION

- The equipment must be installed in a well-ventilated suitable room in compliance with the laws and regulations in force.
- Ventilation grille section and installation room aeration openings must not be obstructed or reduced.
- The installation room must NOT have the risk of explosion and/or fire.
- Before installing the equipment we recommend to carefully clean the interior area of all fuel supply system pipes.
- Before connecting the equipment check that the details on the plate correspond to those of the utility supplies (electricity, gas, light oil or other fuel).
- Make sure the burner is firmly fixed to heat generator according to manufacturer instructions.
- Connect to the source of energy according to state-of-the-art standards as described in the explanatory diagrams and in compliance with the regulatory and law requirements in force at the moment of installation.
- Check that the fume disposal system is NOT obstructed.
- If it is decided not to use the burner any more, the following procedures must be performed by qualified technicians:
 - Switch off the electrical supply by disconnecting the power cable from the main switch.
 - Cut off the fuel supply using the shut-off valve and remove the control wheels from their position.
 - Render harmless any potentially dangerous parts.

WARNINGS FOR START UP, TEST, USE AND MAINTENANCE

- Start up, test and maintenance of the equipment must only be carried out by qualified technicians, in compliance with current regulations.
- Once the burner is fixed to the heat generator, make sure that the generated flame does not come out of any slot during testing.
- Check equipment fuel supply pipe seal.
- Check that fuel flow rate equals the power required to the burner.
- Set the burner fuel capacity to the power required by the heat generator.
- Fuel supply pressure must be within the values indicated on the plate on the burner and/or manual
- The fuel supply system is suitably sized for the flow required by the burner and that it has all the safety and control devices required by current standards.
- Before starting up the burner, and at least once a year, have qualified technicians perform the following operations:
 - Set the burner fuel capacity to the power required by the heat generator.
 - Check combustion and adjust combustion and/or fuel air flow to optimize combustion and reduce emissions in accordance with the law in force.
 - Check the adjustment and safety devices are working properly.

- Check the efficiency of the combustion products exhaust duct.
- Check seal in the fuel supply pipe internal and external section.
- At the end of the adjustment procedures, check that all the locking devices of mechanical securing systems are properly tightened.
- Make sure that the use and maintenance manual of the burner is available.
- If the burner repeatedly stops in lock-out, do not keep trying to manually reset it but call a qualified technician.
- If you decide not to use the burner for a while, close the valve or valves that supply the fuel.

Special precautions when using gas.

- Check that the feed line and the train comply with current law and regulations.
- Check that all the gas connections are properly sealed.
- Do not leave the equipment on when it is not in use and always close the gas cock.
- If the user is absent for a prolonged period of time, close the main gas feed tap to the burner.
- If you smell gas:
 - do not operate electrical switches, phones or any other object that may cause sparks;
 - open immediately doors and windows to create a draught to clear the air in the room;
 - close the gas cocks;
 - have professionally qualified personnel correct the fault.
- Do not obstruct ventilation openings in the room where there is gas equipment. Otherwise, dangerous situations may arise with the build up of toxic and explosive mixtures.

RESIDUAL RISKS

- Even though the product was designed in compliance with the obligatory standards, residual risks may still be present during correct operation. They are signalled on the burner through special Pictograms.



CAUTION

Moving mechanical organs.



CAUTION

Materials at high temperature.



CAUTION

Powered electric panel.

ELECTRIC SAFETY WARNINGS

- Check that the equipment has a suitable ground system, carried out following safety standards in force.
- Have qualified personnel check that the electric system is adequate to equipment maximum power consumption indicated on the plate.
- For the mains supply connection is required an omnipolar switch with a contact opening gap equal or above 3 mm in accordance with current safety regulations (condition of overvoltage category III).
- Remove the external insulating seal of the supply pipe necessary for the connection, preventing the cable to touch metal parts.
- The use of any electrically fed components entails complying with certain fundamental rules, including the following:
 - do not touch the equipment with parts of the body that are wet or damp or with damp feet;
 - do not pull on electrical cables;
 - do not leave the equipment exposed to atmospheric agents (such as rain or sun etc.) unless there is explicit provision for this;
 - do not allow the equipment to be used by children or inexperienced persons;
 - The power supply cable for the equipment must not be replaced by the user. In case of cable damage, turn the equipment off. To replace it contact qualified personnel only;
 - If you decide not to use the equipment for a certain period of time it is advisable to switch off the electrical power supply to all components in the system that use electricity (pumps, burner,

etc.).

- Use regulation-compliant flexible cables EN60335-1:EN 60204-1
 - in case of PVC sheath, at least type H05VV-F;
 - in case of rubber sheath, at least type H05RR-F; LiYCY 450/750V
 - without any sheath, at least type FG7 o FROR, FG70H2R
- The electric equipment works correctly when the relative humidity does not exceed the 50% at a maximum temperature of +40° C. Higher relative humidity are allowed at lower temperatures(e.g. 90 % at 20° C)
- The electric equipment works correctly at altitudes of up to 1000 m above the sea level.

DECLARATION OF CONFORMITY



IMPORTANT

We hereby declare that our gas, liquid and mixed forced draught burners respect the minimum requirements of the European Directives and Regulations and are compliant with European standards.

A copy of the EC declaration of conformity is supplied with the burner.

TECHNICAL SPECIFICATIONS

MODEL		BTG 3,6	BTG 6	BTG 11
Type-approval PIN		CE0085BQ0476	CE0085BQ0476	CE0085BQ0476
Maximum natural gas heat power	kW	41.9	56.3	99
Minimum natural gas heat power	kW	16.3	30.6	48.8
¹⁾ natural gas emissions	mg/kWh	Class 2	Class 2	Class 2
Operation		single-stage	single-stage	single-stage
50 Hz natural gas transformer		15kV - 25mA	15kV - 25mA	15kV - 25mA
60 Hz natural gas transformer		15kV - 25mA	15kV - 25mA	15kV - 25mA
Maximum natural gas heat rate	Stm ³ /h	4.2	4.2	10
Minimum natural gas heat rate	Stm ³ /h	1.6	1.6	4.9
Maximum natural gas pressure	hPa (mbar)	65	65	65
Minimum natural gas pressure	hPa (mbar)	15	15	15
Maximum propane thermal power	kW	41.9	56.3	99
Minimum propane thermal power	kW	16.3	30.6	48.8
Maximum propane thermal flow rate	Stm ³ /h	1.63	2.2	3.87
Minimum propane thermal flow rate	Stm ³ /h	0.64	1.2	1.9
Maximum propane pressure	hPa (mbar)	65	65	65
Minimum propane pressure	hPa (mbar)	30	30	30
²⁾ propane emissions	mg/kWh	Class 2	Class 2	Class 2
50hz fan motor	kW	0.1	0.1	0.1
50hz fan motor rpm	r.p.m.	2800	2800	2800
60hz fan motor	kW	0.1	0.1	0.1
60hz fan motor rpm	r.p.m.	3400	3400	3400
Absorbed electrical power* 50hz	kW	0.18	0.18	0.18
Absorbed electrical power* 60hz	kW	0.18	0.18	0.18
50 Hz power supply voltage		1N~ 230V ± 10%	1N~ 230V ± 10%	1N~ 230V ± 10%
60 Hz power supply voltage		1N~ 230V ± 10%	1N~ 230V ± 10%	1N~ 230V ± 10%
Protection rating		IP40	IP40	IP40
Flame detection		IONISATION PROBE	IONISATION PROBE	IONISATION PROBE
Control box		LME 11...	LME11..	LME11..
Operating ambient air temperature	°C	-15 ÷ +40	-15 ÷ +40	-15 ÷ +40
Sound pressure**	dB(A)	64	64	64
Weight with packaging	kg	12	12	12
Weight without packaging	kg	10.75	10.75	10.75

Minimum gas pressure, depending on the type of gas train used for obtaining max. flow rate with null pressure in the combustion chamber.

Calorific power below reference conditions 15° C, 1013 hPa (mbar):

Natural gas: $H_i = 9,45 \text{ kWh/Stm}^3 = 34,02 \text{ MJ/Stm}^3$

Propane: $H_i = 24,44 \text{ kWh/Stm}^3 = 88,00 \text{ MJ/Stm}^3$

For different types of gases and pressure values, contact our sales departments.

* Total absorption at start-up with ignition transformer on.

** The acoustic pressure measured with burner operating at maximum rated thermal output refers to the manufacturer's laboratory environment conditions and cannot be compared to measurements carried out in different locations.

*** Acoustic pressure was obtained characterizing the manufacturer's laboratory with a sample source; this measurement has a class 2 accuracy (engineering class) with a standard deviation of 1.5 dB(A).

Classes defined according to EN 676 standards.

Propane / natural gas CO emissions $\leq 100 \text{ mg/kWh}$

¹⁾ NATURAL GAS EMISSIONS

Class	NOx emissions in mg/kWh natural gas
1	≤ 170
2	≤ 120
3	≤ 80

²⁾ PROPANE GAS EMISSIONS

Class	NOx emissions in mg/kWh propane gas
1	≤ 230
2	≤ 180
3	≤ 140

STANDARD ACCESSORIES

MODEL	BTG 3,6	BTG 6	BTG 11
Burner connection flange	1	1	1
Burner coupling flange gasket	1	1	1
Stud bolts	No. 4 M8 x37	No. 4 M8 x37	No. 4 M8 x37
Hexagon nuts	No.5 M8	No.5 M8	No.5 M8
Flat washers	N°4 Ø8	N°4 Ø8	N°4 Ø8
Screw	No. 1 M8 x25	No. 1 M8 x25	No. 1 M8 x25

BURNER IDENTIFICATION PLATE

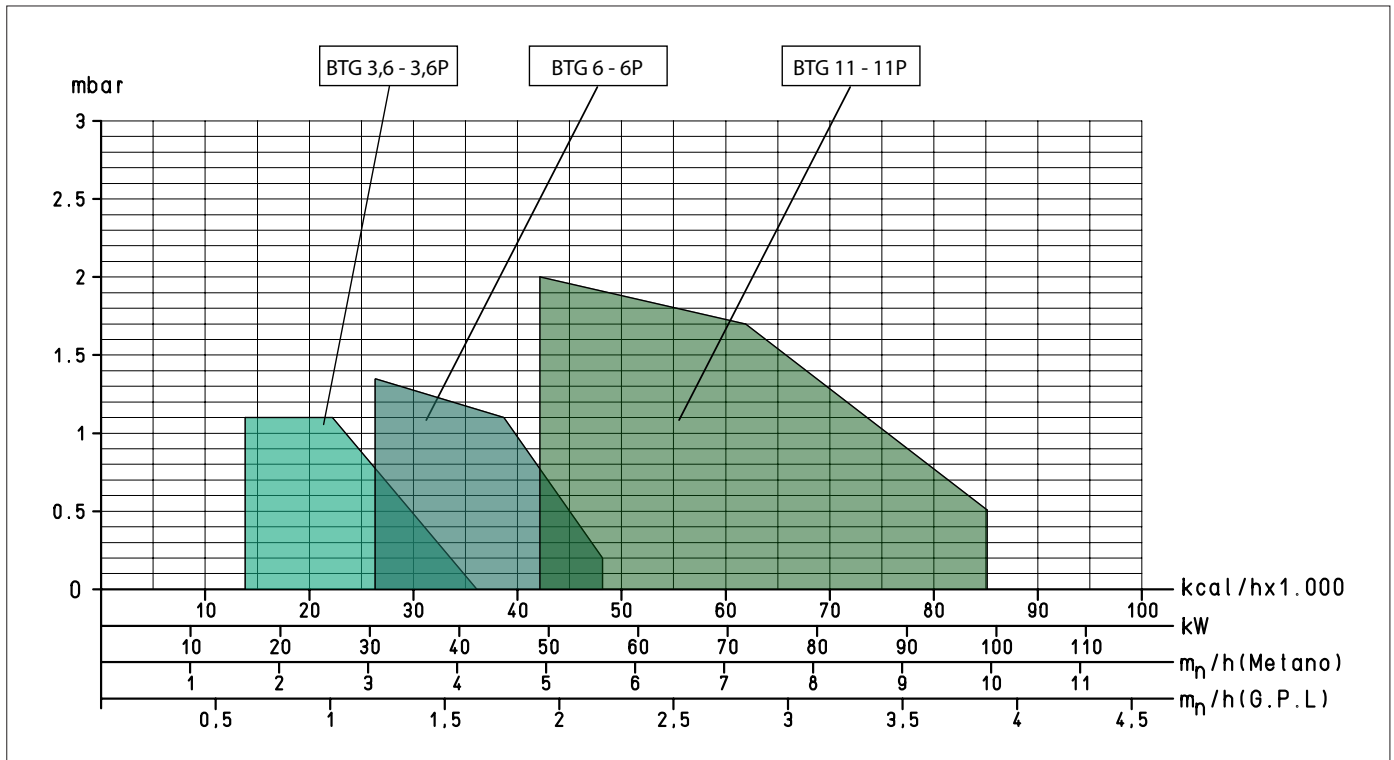
1	2		Targa_descr_bnu	
3	4	5		
6	7			
8				
9		14		
10	11	12		13
15		16		

- 1 Company logo
- 2 Company name
- 3 Product code
- 4 Burner model
- 5 Serial number
- 6 Liquid fuel power
- 7 Gaseous fuel power
- 8 Gaseous fuel pressure
- 9 Liquid fuel viscosity
- 10 Fan motor power
- 11 Power supply voltage
- 12 Protection rating
- 13 Country of origin and numbers of certificate of approval
- 14 Manufacturing date - month / year
- 15 -
- 16 Bar code serial number of burner

DATA RECORDED DURING FIRST START-UP

Model:	Date:	Time:
Type of gas		
Lower Wobbe index		
Lower calorific power		
Min. gas flow rate		Stm ³ /h
Max. gas flow rate		Stm ³ /h
Min. gas power		kW
Max. gas power		kW
System gas pressure		hPa (mbar)
Gas pressure downstream from stabilizer		hPa (mbar)
CO (at minimum power)		ppm
CO ₂ (at minimum power)		%
Nox (at minimum power)		ppm
CO (at maximum power)		ppm
CO ₂ (at maximum power)		%
Nox (at maximum power)		ppm
smoke temperature		
air temperature		

OPERATING RANGE



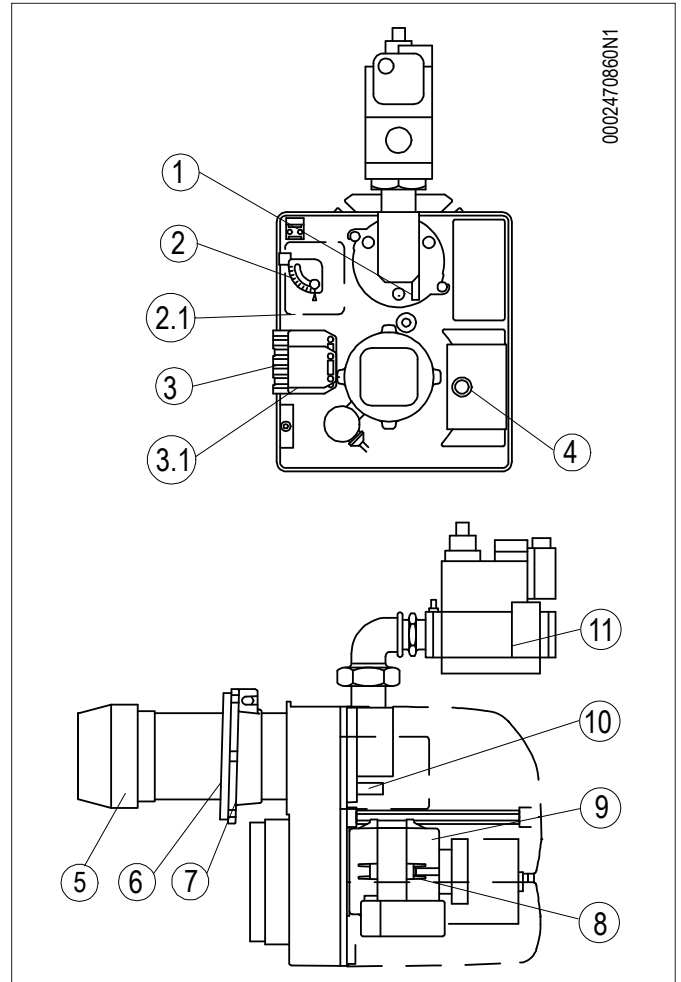
i IMPORTANT

The operating ranges are obtained from test boilers corresponding to Standard EN676 and are indicative of the burner-boiler combination. For correct working of the burner, the size of the combustion chamber must correspond to current regulations; if not the manufacturers must be consulted.

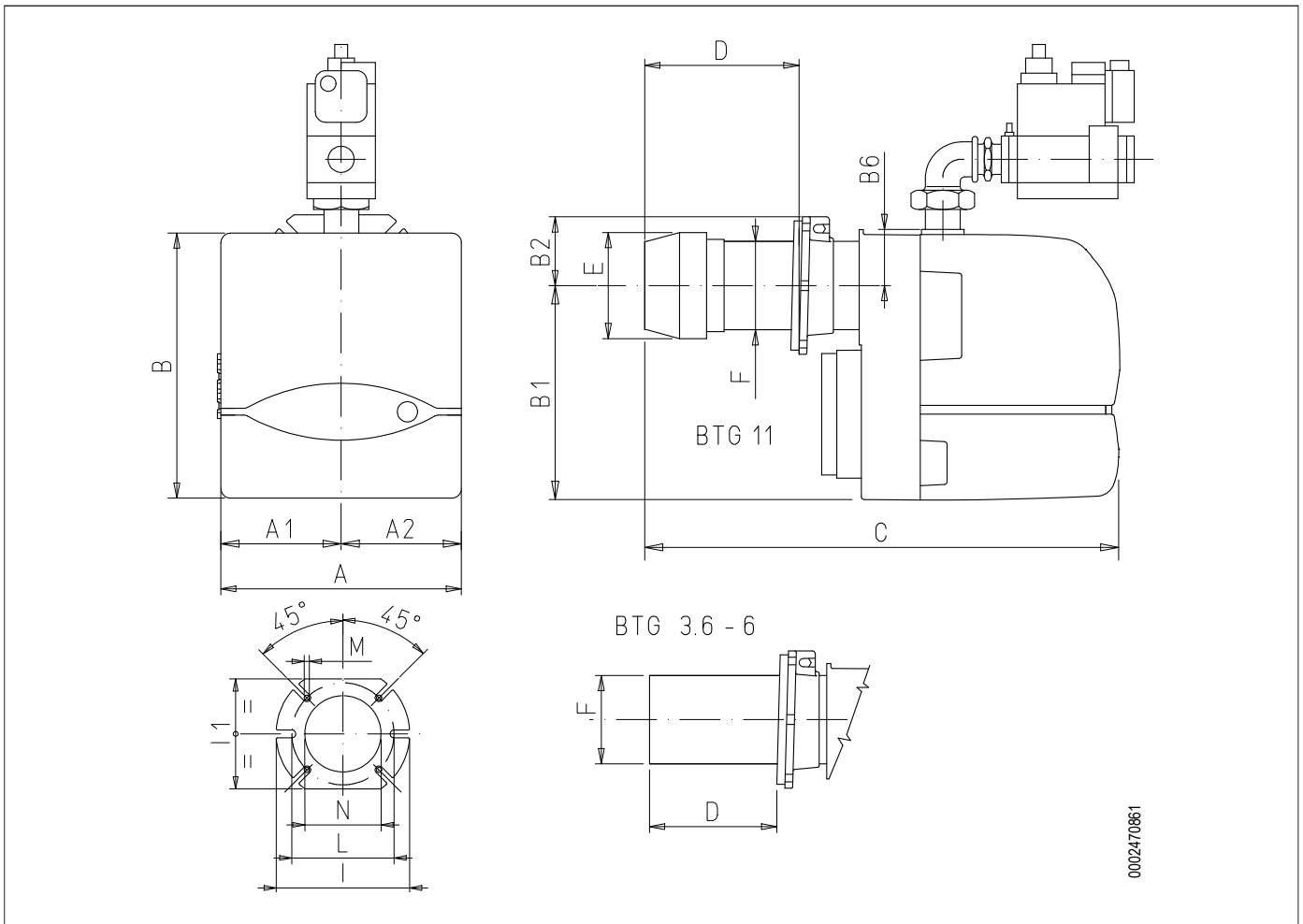
The burner shall not operate outside its specific operating range.

COMPONENT DESCRIPTION

- 1 Reference for disk - head positioning
- 2 Screw for adjusting air damper opening
- 3 7-pole connector
- 4 4-pole connector
- 5 Control box
- 6 Combustion head
- 7 Insulating gasket
- 8 Burner connection flange
- 9 Motor
- 10 Air pressure switch
- 11 Head disk adjusting screw
- 12 Gas solenoid valve
- 13 Minimum gas pressure switch



OVERALL DIMENSIONS



0002470861

Model	A	A1	A2	B	B1	B2	B6	C
BTG 3,6	246	123	123	289	219	70	53	410
BTG 6	246	123	123	289	219	70	53	410
BTG 11	246	123	123	289	219	70	53	475

Model	D	E Ø	F Ø	I	I1	LØ	M	N Ø
BTG 3,6	50 ÷ 105	90	90	170	140	130 ÷ 155	M8	95
BTG 6	50 ÷ 105	90	90	170	140	130 ÷ 155	M8	95
BTG 11	70 ÷ 150	108	90	170	140	130 ÷ 155	M8	95

BURNER CONNECTION TO THE BOILER

The gas supply pipe must be suitably sized for the pipe length and gas output according to the UNI Standard. It must be perfectly airtight and properly checked before testing the burner.

It is essential to install on this piping, near the burner, a suitable fitting to allow an easy disassembly of the burner and/or the opening of the boiler door.

The burner is equipped with a mounting flange which slides on the burner head.

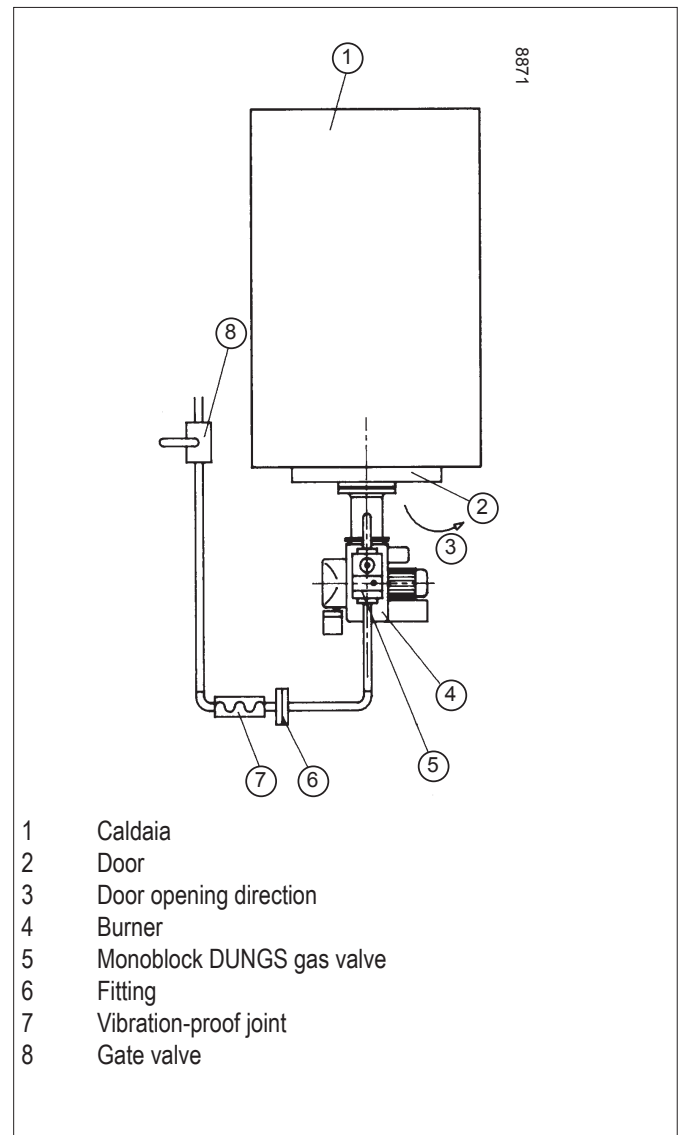
When applying the burner to the boiler, it is necessary to correctly position the flange so that the burner head enters the furnace to the extent specified by the boiler manufacture.

When the burner has been correctly fit to the boiler, connect it to the gas pipeline.

If the valve incorporates a filter and a gas pressure stabilizer, onto the gas adduction pipeline you must fit only a shut-off cock and an anti-vibration joint.

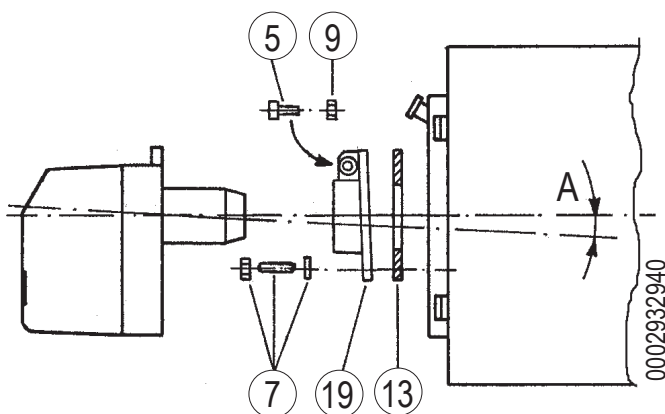
Only if the gas pressure is higher than the minimum level permitted by the standards, a suitable pressure reducer must be installed on the gas pipeline outside the heating plant.

Install an elbow directly on the burner gas train before attaching the removable fitting, so as to allow the possibility of opening the boiler door after opening the same fitting.



- Fit the insulating gasket (13) between the burner coupling flange and the boiler plate.
- Secure the flange (19) to the boiler with stud bolts and relating nuts and washers (7)
- Insert burner into flange and tighten the screw (5) with the nut (9).

⚠ DANGER / ATTENTION
During the coupling of the burner to the flange position the combustion head axis as illustrated in the diagram (angle A).



ELECTRICAL CONNECTIONS

- Observe applicable national and European Standards (e.g. EN 60335-1/EN 50165) regarding electrical safety.
- Gas models, with detection electrode, are equipped with a device that recognises the polarity.
- Failure to respect the phase-neutral polarity causes a non volatile lock out at the end of the safety time. In the event of a 'partial' short circuit or poor isolation between the line and earth, the voltage on the detection electrode may be reduced until it causes the equipment to lock out, given that the flame signal fails to be detected.
- Carefully check the cables before commissioning.
- Incorrect wiring can damage the equipment and jeopardise system safety.
- Makes sure the equipment earth terminal, the metal burner casing and electrical system earthing are connected properly.
- Avoid laying the detection cable along with the power cables or ignition cables.
- Use a cable and detection electrode capable of withstanding heat. They should also be well insulated and protected against condensation or water in general;
- Use a shorter and straight ignition cable and lay it far from other conductors to minimise radio interferences, (maximum length less than 2 m and insulating voltage > 25 kV);
- This equipment has internal fuses, however, it must be protected by means of at least one fuse on the line connection.

OPERATING DESCRIPTION

Installation instructions:

- Ignition devices are safety devices. Their tampering voids the warranty and releases the manufacturer from any liability.
- The system is designed to stay fully operational for less than 24 hours (non-permanent system).
- As this threshold is reached, a regulation stop is triggered to allow the equipment to verify its efficiency.
- Connect and disconnect the equipment only when voltage is off.
- Before installing or replacing the equipment, make sure the type, time interval and code are those foreseen.
- The system in which the devices are installed, must provide an adequate protection against electrocution risks (at least IP20).
- The remote reset button must be installed close to the system, to allow it to be clearly visible during the reset.

The burner operates fully automatically: it is activated by switching on the main switch and the control panel switch.

If when the main switch is turned on, the thermostats are on, the voltage reaches the control box which starts the burner.

This turns on the fan motor for pre-ventilating the combustion chamber.

The ignition transformer then comes on, and 2 seconds later the gas valves open.

The presence of the flame, detected by the control device, permits continuation and completion of ignition, turning off the ignition transformer.

If there is no flame, the appliance goes to "safety lock-out" mode within 3 seconds of the opening of the first flame on the main valve.

In "safety lock-out" mode the valves are closed again immediately.

To reset the equipment from its safety position, press the red button on the equipment.

"VPS 504" VALVE TIGHTNESS CONTROL (IF PRESENT)

It checks the tightness of gas cut-off valves.

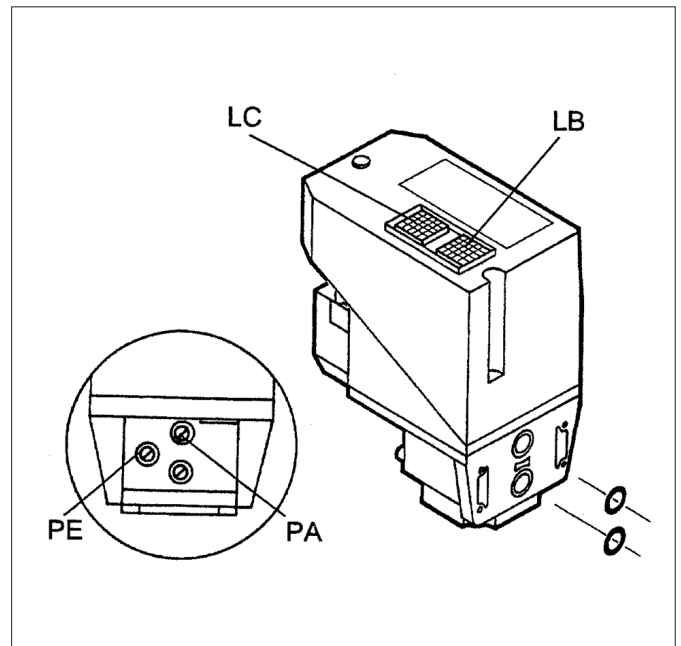
This check is carried out as soon as the boiler thermostat authorises burner operation creating, by means of a membrane pump, an over-pressure greater than the upstream pressure by 20 mbar in the test circuit.

If you wish to carry out a check, place a pressure gauge corresponding to the PA pressure plug.

If the test circuit has a positive result, the LC authorisation lamp (yellow) switches on after a few seconds.

In order to restart, it is necessary to unlock the equipment using the LB light button.

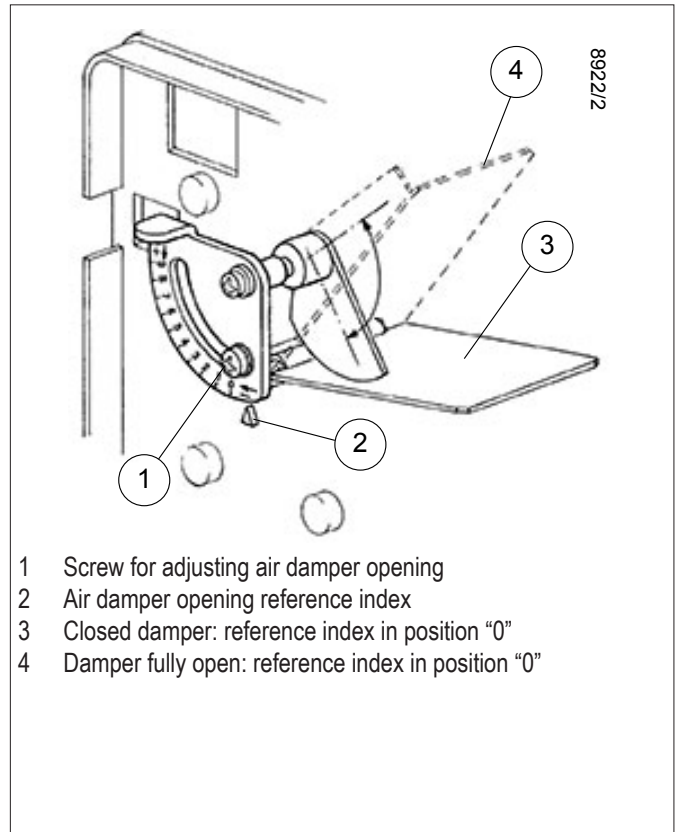
The fuse can be accessed using a screwdriver to remove the cover that is located near the sockets for electrical connection; a spare fuse is located in the upper part of the tightness control, under the cap.



NATURAL GAS IGNITION AND REGULATION

Carry out a check of the equipment before commissioning, after each overhaul and after the equipment has been inactive for a long time. Verify the combustion chamber does not contain gas before any ignition operation.

- Attempting a start up without introducing gas, verify a lock out stop occurs at the end of the safety time (or more cycle repetitions up to a maximum of 10, depending on the settings).
- Interrupting the flow of gas with the equipment operating, verify that voltage to the gas solenoid valves is cut within 1 sec., and after a cycle repetition (or more repetitions up to a maximum of 10, depending on the settings), the equipment carries out a lock out stop.
- The time and cycle comply with those indicated for the type of equipment used.
- The flame signal level is sufficiently high.
- The ignition electrodes are regulated according to an air discharge distance between 2 and 4 mm.
- The intervention of limiters or safety devices causes a shut down or safety stop of the equipment according to the type of application and modes foreseen.
- Make sure that the combustion products may be freely vented through the boiler and flue dampers.
- Make sure that the mains voltage corresponds to the manufacturer's requirements and that all electrical connections made at the installation site are effected properly as illustrated in our wiring diagram.
- Check that there is water in the boiler and that the gate valves of the system are open.
- Open the combustion air regulator as necessary and open approx. a third of the passage of air between flame disk and head (diffuser). Act on the regulators incorporated in the safety and operating valve in such a way as to obtain the gas delivery deemed to be necessary.
- Power the burner by connecting the main switch.
- The burner is therefore activated and carries out the pre-ventilation phase.
- If the air pressure exceeds that value at which the air pressure switch has been set, the ignition transformer will be connected and, subsequently, the gas valves (safety and operating) will be inserted.
- The valves open completely and the gas delivery is limited to the position at which the flow regulator incorporated in the main operating valve has been manually regulated.



- 1 Screw for adjusting air damper opening
- 2 Air damper opening reference index
- 3 Closed damper: reference index in position "0"
- 4 Damper fully open: reference index in position "0"

- Upon first switching on, repeated "lock outs" may occur due to:
- The gas pipeline has not been adequately purged of air and therefore the quantity of gas is not sufficient to allow for a stable flame.
- "Lock out" with flame presence could be caused by flame instability in the ionisation area, due to an incorrect air/gas ratio.
- This can be solved by changing the amount of air and/or gas supplied, so as to find the right ratio.
- This problem could also be caused by an incorrect distribution of air/gas in the combustion head.
- This can be solved with the combustion head adjustment device by further closing or opening the air passage between the combustion head and gas diffuser, through the flame disk adjustment system.
- It may occur that the ionisation current is disturbed by the discharge current of the ignition transformer (the two currents have a common path on the burner's "mass"). Therefore, the burner locks out due to an insufficient ionisation.
- This can be solved by verifying the correct position of the ignition electrode.
- A shut down with flame presence could also be caused by the burner's casing not being properly "grounded".
- The minimum ionisation current value required for a correct operation of the equipment is indicated in the wiring diagram.

- With the burner on, adapt flow rate to the required value, by reading the meter.
- The flow rate can be modified using the special regulator incorporated on the valve (see the following pages for a description on how to regulate the valves).
- Check that combustion occurs correctly by using the appropriate instruments (CO₂ max= about 10% for natural gas - CO max. = 0.1%).
- After this adjustment, switch the burner off and on again a few times to check if ignition is correct.
- When the burner is lit, it is necessary to check as previously shown, the gas flow and the combustion with the appropriate instruments. When the results are known, if necessary proceed with varying the gas delivery and relative combustion air in order to adapt delivery to that required for the specific case (boiler potentiality). It's also necessary to check if the CO₂ and CO values are adequate (CO₂max. = about 10% for natural gas and CO = 0.1%).
- Control the efficiency of the safety and "shut down" devices (by disconnecting the ionisation electrode cable), air pressure switch, gas pressure switch and thermostats.



i IMPORTANT

- The pressure switch connection circuit is self-controlling. Therefore, the contact which is meant to be closed in a non-operating state (fan stopped and thus no air pressure in burner), should in fact be in this state, otherwise the command/control equipment will not be switched on (burner remains inoperative).
- Make sure that the combustion products may be freely vented through the boiler and flue dampers.
- If the contact foreseen to close when the unit is operating does not close, the unit performs its cycle but the ignition transformer does not start and the gas valves do not open, hence the burner remains locked out.
- Check that the air pressure switch functions properly with burner operating at 1st flame only, increase the regulating value until it reaches intervention point and the burner should go to shut down.
- To unblock the burner, press the special pushbutton and return the pressure switch regulator to a sufficient value in order to measure the air pressure existing during the pre-ventilation phase.

AIR PRESSURE SWITCH

The air pressure switch stops the equipment operation if air pressure is not at the expected value.

The pressure switch must therefore be adjusted so that it is triggered to close the NO (normally open) contact when the air pressure in the burner reaches a particular value.

If the air pressure switch does not detect a pressure greater than that calibrated, the equipment runs through its cycle but does not switch on the ignition transformer and does not open the gas valves and so the burner "locks-out".

To ensure the air pressure switch correct operation, with burner on, increase the adjustment value until reaching the triggering value which must be followed by the immediate burner lock-out.

To unlock the burner, press the special push button and return the pressure switch regulator to a value sufficient for measuring an air pressure slightly below the actual air pressure detected during operation.

Restart the burner and check its correct operation.

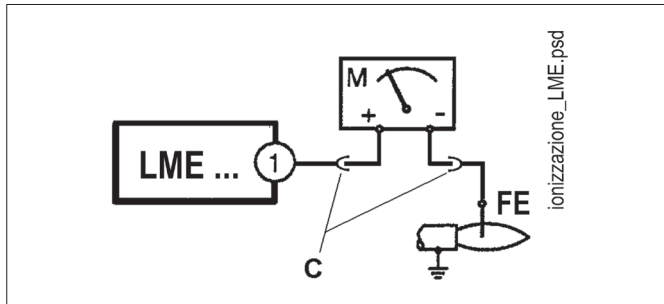
Air pressure sampling point is downstream the air damper.

IONISATION CURRENT

The maximum ionisation current value required for a correct operation of the equipment is indicated in the wiring diagram.

The burner provides a significantly higher current and therefore does not normally require any checks at all.

To measure the ionisation current connect a microammeter in series to the ionisation electrode cable by opening the connector "C" as shown in the figure.



AIR REGULATION ON THE COMBUSTION HEAD

The combustion head is equipped with a regulation device that makes it possible to open or close the air passage between the disk and the head. Closing the passage increases the pressure upstream of the disk also with low flow rates. The high speed and turbulence of the air provides for its greater penetration into the fuel and therefore an excellent mixture and flame stability. High air pressure upstream of the disk may be necessary to prevent flame fluctuations, this is particularly essential when the burner works on the furnace that is pressurised and/or at a high thermal load.

The combustion head closing device must be set to a position in which, behind the disc, there is always a very high air pressure value. When the burner operates at maximum delivery, adjust the head air closure, in such a way as to require a considerable air flow damper opening. Therefore start the regulation with the device that closes the air on the combustion head in an intermediate position, igniting the burner for an indicative regulation as explained above. Move the combustion head forward or backward so as to have an air flow suitable for the delivery.

When the maximum required supply is reached, correct the position of the device closing the air on the combustion head by moving it forwards or backwards so as to have a suitable air flow for the supply, with suction air adjustment damper considerably open.

CAUTION / WARNINGS

Check that ignition takes place regularly, by acting gradually on the disk-head adjusting screw, until you reach a position in which ignition occurs regularly. For the first stage, limit the quantity of air to that which is strictly necessary for safe ignition, even in the most difficult circumstances.

CONTROL AND COMMAND EQUIPMENT LME...

OPERATION.



- ▲ RED
- YELLOW
- GREEN

The reset button «EK...» is the main element to access all diagnostics functions (activation and deactivation) and serves to unlock the command and control device.

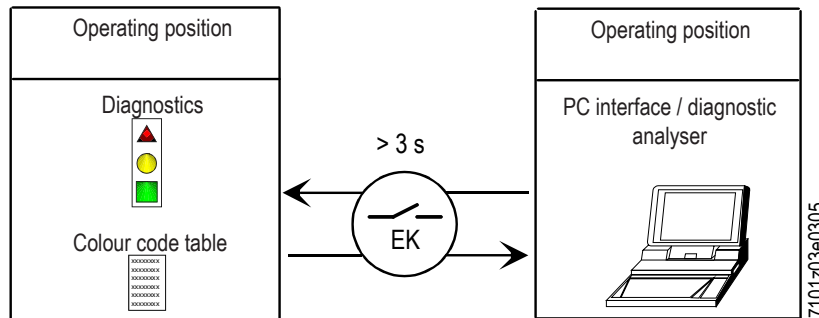
Both «LED» and «EK...» are positioned under the transparent button. Pressing this button, you reset the command and control equipment.

There are two diagnostics choices:

1. Visual indication directly on the reset button: operation and diagnostics of device status.
2. Diagnostics with interface: in this case the OCI400 connecting cable is necessary and it can be connected to a PC with ACS400 software, or to gas analysers of different manufacturers.

VISUAL INDICATION.

During operation, the command and control equipment phase is indicated on the reset button. The table lists all colour sequences and their meaning. To activate the diagnostics function, hold the reset button down for at least 3 seconds. A quick red flashing indicates that the function is active. Likewise, hold the reset button down for at least 3 seconds to deactivate the function (the switching will be indicated with a flashing yellow light).



COMMAND AND CONTROL DEVICE STATUS INDICATION.

Condition	Colour sequence	Colours
Waiting conditions TW, other intermediate conditions	No light
Ignition phase	●○●○●○	Intermittent yellow
Correct operation, current strength of flame detector above the minimum allowed	■■■■■	Green
Incorrect operation, current strength of flame detector below the minimum allowed value	■○■○■○	Intermittent green
Decrease in power supply voltage	●▲●▲●▲	Alternating Yellow and Red
Burner shut down condition	▲▲▲▲▲▲	Red
Fault indication (see colour key)	▲○▲○▲○	Intermittent red
Extraneous light upon burner start-up	■▲■▲■▲	Alternating Green and Red
Quick flashing for diagnostics	▲▲▲▲▲▲	Quick flashing red

○ NO LIGHT. ▲ RED. ● YELLOW. ■ GREEN.

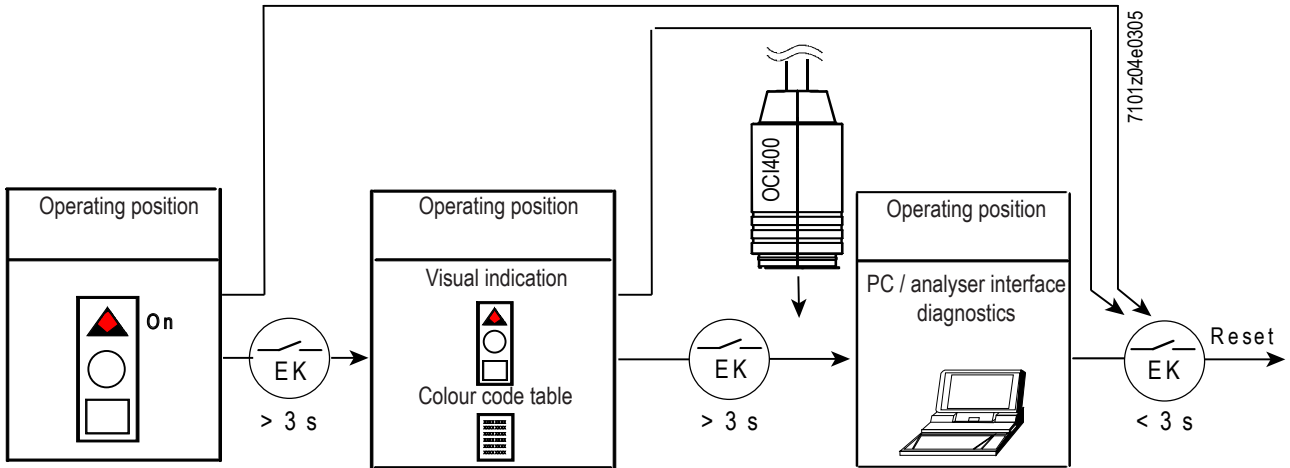
MALFUNCTION AND LOCK CAUSE DIAGNOSTICS.

In the event of a burner lock-out, the red light on the reset button will be fixed.

To activate the diagnosis phase (red light blinking fast) press the button for more than 3 seconds. The table below indicates the meaning of the block or fault cause according to the number of flashings (always red).

Holding the reset button down for at least 3 seconds, the diagnostics function will be interrupted.

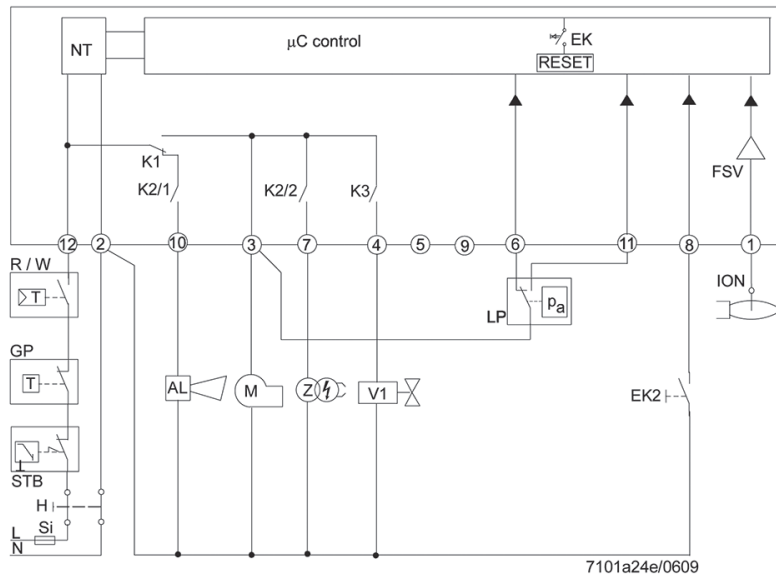
The diagram below shows the operations to be carried out to activate the diagnostic functions even with communication interface through the "OC1400" connection cable.



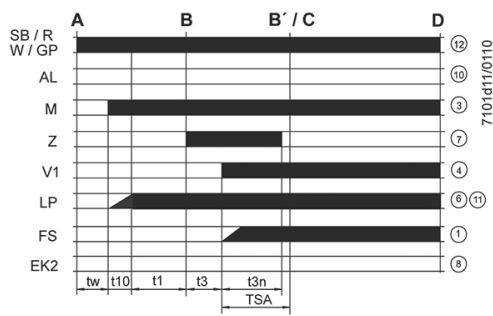
Visual indication	"AL" to terminal 10	Possible causes
2 blinks ●●	On	No flame at the end of the safe ignition time<TSA> - Fuel valves malfunctioning - Flame detector malfunctioning - Incorrect burner calibration, no fuel - No ignition faulty ignition transformer
3 blinks ●●●	On	- Faulty LP air pressure switch - No pressure switch signal after T10 - Contact of the LP pressure switch stuck in standby position
4 blinks ●●●●	On	Extraneous light during the ignition phase
5 blinks ●●●●●	On	- No signal of the LP air pressure switch - Contact of the LP pressure switch stuck in the operation position
6 blinks ●●●●●●	On	Not used
7 blinks ●●●●●●●	On	No flame signal during normal operation, ignition repetition (limitation of ignition repetitions) - Faulty fuel valves - Faulty flame detector - Incorrect burner calibration
8 blinks ●●●●●●●●	On	Not used
9 blinks ●●●●●●●●●	On	Not used
10 blinks ●●●●●●●●●●	On	Wiring problems or internal device damages
14 blinks ●●●●●●●●●●●●●●	On	CPI contact not closed

- During the fault-finding time, the device is disabled.
- - The burner is off.
- - The alarm signal AL "is on terminal 10 which is under voltage.
- Press the lockout reset button for about 1 second (< 3 seconds) to reactivate the device and start a new cycle.

WIRING DIAGRAM AND OPERATION CONTROL SEQUENCE OF EQUIPMENT LME 11...



7101a24e/0609



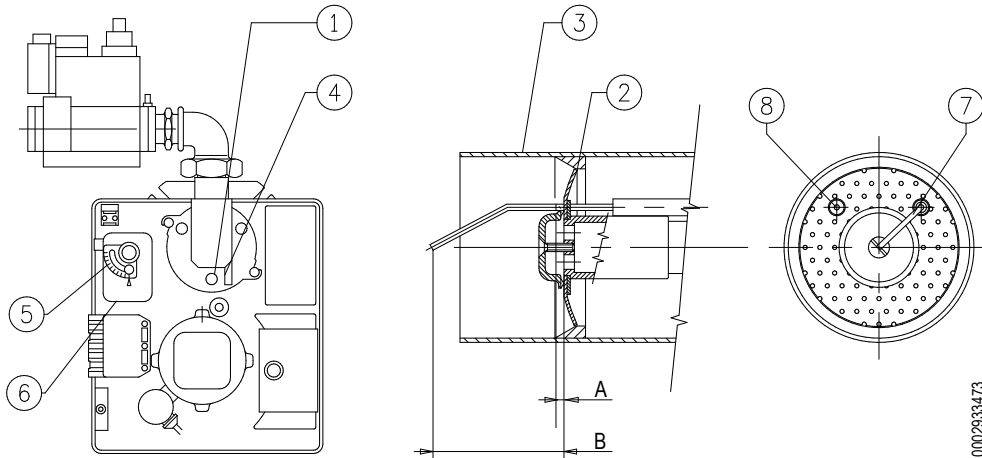
- AGK25... PTC resistance
 - AL Error message (alarm)
 - BCI Burner Communication Interface
 - BV... Fuel Valve
 - CPI Closed Position Indicator
 - Dbr.. Wiring jumper
 - EK.. Remote lockout reset button (internal)
 - EK2 Remote lockout reset button
 - ION_tab Ionisation probe
 - FS Flame Signal
 - FSV Flame signal amplifier
 - GP Gas pressure switch
 - H Main switch
 - HS Auxiliary contactor, relay
 - ION_tab Ionisation probe
 - K1...4 Internal Relays
 - KL Low flame
 - LK Air damper
 - LKP Air damper position
 - LP Air pressure switch
 - LR Modulation
 - M Fan motor
 - MS Synchronous motor
 - NL Rated load
 - NT Electric power supply
 - QRA... Flame Detection
 - QRC... Blue-flame detector bl blue br brown sw black
 - R Control thermostat / pressure switch
 - RV Gas adjustment device
 - SA SQN Actuator...
 - SB Safety limit thermostat
 - STB Safety limit thermostat
 - Si External fuse
 - t Time
 - W Limit thermostat / Pressure switch
 - Z Ignition transformer
 - ZV Pilot gas valve
 - A_tab_Start-up Command (ignition from «R»)
 - B-B' Interval for flame ignition
 - C Burner in operation position
 - C-D Burner operation (generation of heat)
 - D Shut-down controlled by «R»
- The burner will be immediately shut down
 Burner control will be immediately ready for new start-up

- I 1st Actuator cam
- t1 Preventilation time
- t1' Ventilation time
- t3 Pre-ignition time
- t3n After-ignition time
- t4 Interval between ignition «Off» and release of «BV2»
- t10 Available time for detecting the air pressure of the pressure switch
- t11 Programmed opening time for actuator «SA»
- t12 Programmed closing time for actuator «SA»
- t22 2° safety time
- TSA Ignition safety time
- tw Waiting time

Equipment or programmer	TSA	t1	t3	t3n	t4	t11	t12
	s	s	s	s	s	s	s
LME 11.330 C2	3	30	2	2,5	-	-	-

DIAGRAM FOR REGULATING THE COMBUSTION HEAD AND THE ELECTRODE DISK DISTANCE

BTG 3.6 - 6

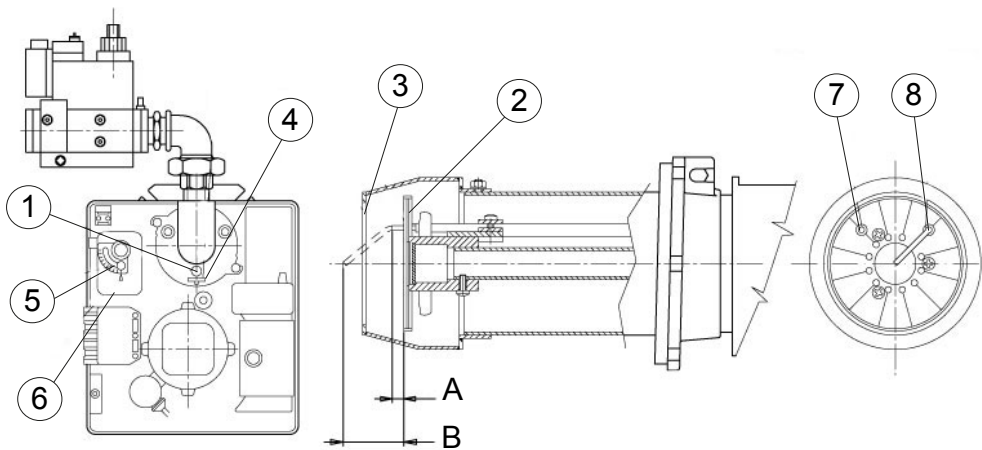


- 1 - Disk-head regulation screw (screw to open the air passage between the disk and the head, unscrew to close)
- 2 - Disk: Attention: do not close completely
- 3 - Combustion head
- 4 - Disk-head reference position
- 5 - Manual air regulation system

- 6 - Air regulation servomotor only for BTG 3.6P - 6P
- 7 - Ionisation electrode
- 8 - Ignition electrode
- A - Max ignition electrode projection
- B - Ionising electrode projection

	A	B
BTG 3.6 - 6	1 0+1	56 ±1

BTG 11



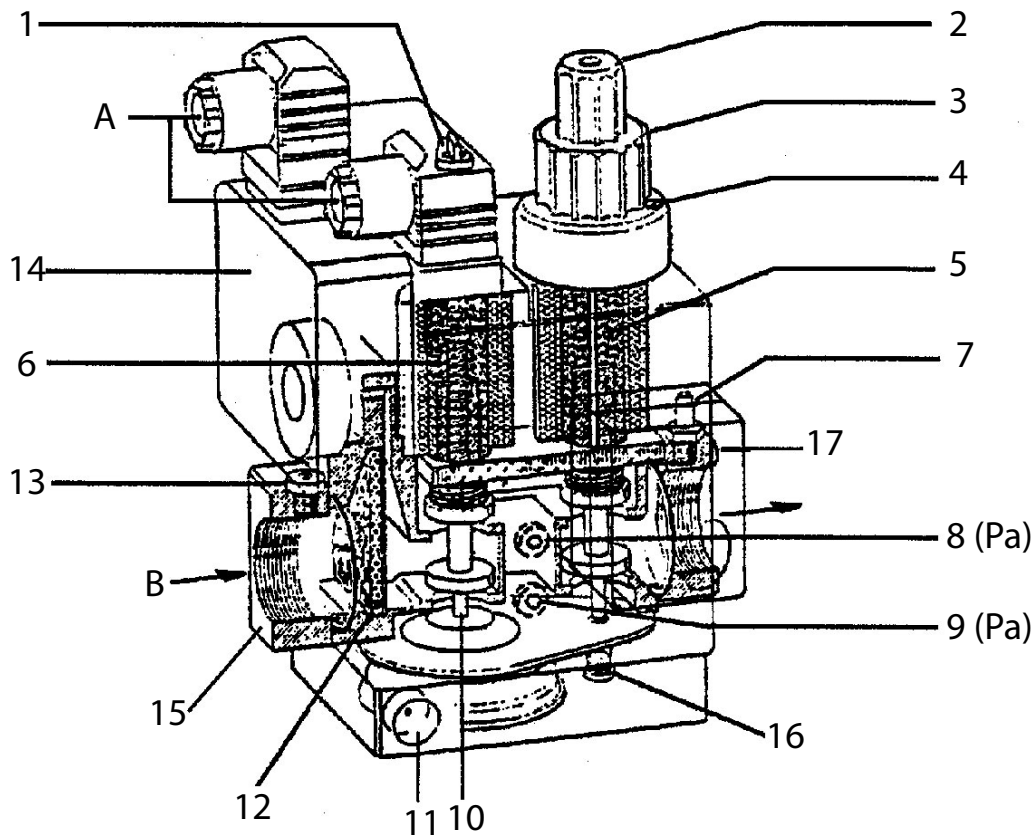
- 1 - Disk-head regulation screw (screw to open the air passage between the disk and the head, unscrew to close)
- 2 - Disk: Attention: do not close completely
- 3 - Combustion head
- 4 - Disk-head reference position
- 5 - Manual air regulation system

- 6 - Air regulation servomotor only for BTG 11
- 7 - Ignition electrode
- 8 - Ionisation electrode
- A - Max ignition electrode projection
- B - Ionising electrode projection

	A	B
BTG 11	7 ±1	52 ±1
BTG 11P	7 ±1	52 ±1

COMBINED DUNGS GAS VALVE (MONOBLOCK) MOD. MB-DLE ... B01

0002910301



- A Electrical connections
- B Flow direction
- 1 Acces to stabilizer regulating screw
- 2 Access knob for controlling the ignition flow rate regulator
- 3 Locking screw for regulating knob
- 4 Locking screw
- 5 Main valve (two-phase opening)
- 6 Safety valve (quick)
- 7 Pressure port (for checking the valve outlet pressure)
- 8 Stabilizer outlet pressure port (Pa)
- 9 Valve inlet pressure port (Pe)
- 10 Pressure stabilizer
- 11 Pressure stabiliser bleed
- 12 Inlet filter
- 13 Valve inlet pressure port
- 14 Minimum pressure switch
- 15 Input flange
- 16 Tappo
- 17 Outlet flange

Valve model	Max intake pressure (PE) mbar	Stabiliser pressure adjustable at outlet (PA) mbar
MB ...403 B01 S 20	200	from 4 to 20
MB B01 S 20	360	from 4 to 20

The DUNGS MB-DLE... gas valve unit is made up of:

- A safety valve which closes opens rapidly (6).
- A main valve which opens in two stages (5). The first opening stage occurs rapidly (release) and can be adjusted unscrewing the knob (2) and inserting it overturned on the underlying adjusting pin. The + and - symbols on the valve head indicate the direction in which the knob should be turned to change gas ignition flow rate (first valve opening stage). Rotating in a clockwise direction, the ignition delivery diminishes; rotating in an anti-clockwise direction, the delivery increases. The complete stroke from zero to the maximum is slightly more than three turns (40% of the total opening), and vice versa. When the first opening stage has taken place, the valve continues to open slowly and takes 15 seconds to reach the maximum open position. To adjust the desired maximum delivery, loosen the screw with locking protruding head (4) and turn the knob (3). Do not tamper with the painted screw. Turn in a clockwise direction to reduce delivery and in anti-clockwise direction to increase it. It should be pointed out that when the regulating knob is turned, the end-of-the-run which limits the operating of the valve moves; therefore, when the knob has been turned until it reaches the - sign, the valve will not open and the burner will not ignite. To get ignition, it is necessary to turn the knob in an anti-clockwise direction towards the + sign. The complete run from zero to maximum and vice versa is nearly six turns of the knob. This adjusting operation (for maximum and ignition output) must be carried out without forcing the corresponding end of stroke.
- The pressure stabiliser (10) can be adjusted (see table) using the screw which can be accessed sliding the cover (1) to one side. The complete run from the maximum to the position and vice versa is about 80 turns. Do not force against the end-of-the-run positions. Around the access opening there are arrows with symbols indicating the rotation direction for pressure increase (clockwise) or decrease (anti-clockwise). This stabilizer creates a hermetic closure between the "upstream" and "downstream" sections when there is no flow. Different springs to obtain different pressure value from those described above are not foreseen. To regulate the pressure stabilizer, connect a water manometer to the rubber tube holder installed on the tap (8) in correspondence with the exit of the stabilizer (Pa). |bb|
- The inlet filter (12) can be accessed for cleaning removing one of the two side closing plates.

- Minimum pressure switch (14). For adjusting remove the transparent cover and operate the black knob. The reference mark is a small rectangle on the yellow disk around which the adjusting knob rotates.
- At the inlet, a fitting (13) has been installed on the connection flange to measure the inlet pressure. At the connection flange outlet, there is also a fitting (7) to measure the outlet pressure.
- The side pressure fittings (9), indicated as P_e , are in communication with the inlet pressure.
- The side pressure taps (8) indicated as P_a , are used to measure the pressure coming out of the stabilizer. It is useful to know, that the pressure coming out of the valve unit (7) corresponds to the pressure regulated by the stabilizer and is reduced in order to overcome the crossing resistance of the principle valve (5). The valve crossing resistances depend on the opening of the valve regulated by the knob (3) through which the end-of-stroke position is adjusted. |b|To regulate the pressure stabilizer, connect a water manometer to the rubber tube holder installed on tap (8) in correspondence to the stabilizer exit (P_a).|b|
- The holes of the pressure stabilizer bleed (11) should be free and to ensure a proper operation.

SUGGESTIONS FOR ADJUSTING THE GAS VALVE

- Connect a water manometer to the pressure tap P_a (8) to measure the pressure coming out of the stabilizer.
- Put the gas delivery regulators for ignition (2) and for maximum delivery (3) in the positions presumed necessary for the delivery desired. Also open the combustion air regulator.
- Turn on the burner.
- With the burner on, operate under the cover (1) on the adjusting screw of the gas and pressure stabiliser and adjust pressure to the value considered necessary to obtain the desired output, approx. 40-70 mm. W.C. when the maximum output regulator (3) is in the maximum opening position.
- Put the ignition flow regulator (2) in the position considered necessary to obtain ignition with the minimum possible delivery.

CAUTION / WARNINGS

With irregular ignitions, adjust the pressure to the stabiliser (8) at 20 mbar.

BRAHMA SOLENOID VALVE MOD. EG 12*... AND E6G* FOR GAS BURNERS (LOW PRESSURE)

DESCRIPTION

Code EG 12*S... identifies a type of valve that is normally with quick closure, quick or slow opening with a quick release that can be adjusted for the initial flow rate.

Version EG 12*S... (fig. 1) and EG 12*L are powered with alternating current but with an integrated rectifier circuit, the coil is powered with direct current.

All EG 12*... solenoid valves have two fittings for the installation of pressure ports.

Each valve is fitted with an upstream filter to prevent the infiltration of solid particles with size larger than 1 mm.

Solenoid valve EG 12*SR... (fig. 2) differs from EG 12*S... due to a downstream device that regulates the flow rate.

Solenoid valve EG 12*L... (fig. 3) allows the burner to be ignited progressively, as its opening is delayed by a specific hydraulic damper in direct contact with the moving element.

The solenoid valve EG 12*L... makes it possible to regulate the opening time and the quick release for the initial flow rate.

The maximum flow rate can be regulated by adjusting the damper block.

TECHNICAL DATA

Class: A.

unit: 2

Power supply: 110-230 Vac / 50-60 Hz (versions with different power supplies are also available)

Working temperature: - 10 / + 60° C

Maximum working pressure guaranteed: 500 mbar.

Vertical / horizontal assembly position.

Closure time \leq 1 s.

Opening time \leq 1 s.

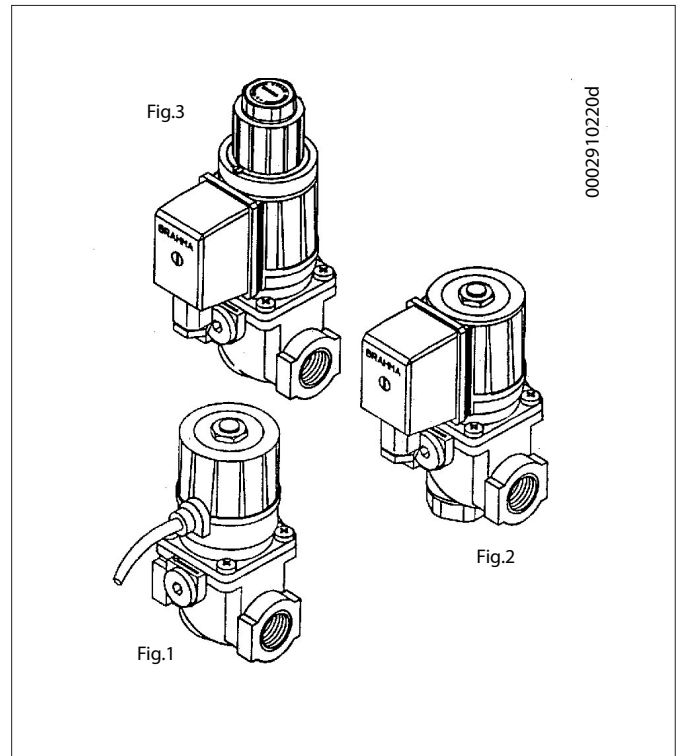
Class: At working temperature: - 10° C / + 60° C.

Stainless steel spring, Power supply: 230V 50/60 Hz.

Coil coating: PA6 Degree of protection: IP54.

Die-cast aluminium body

Cable glands: PG9.



INSTRUCTIONS FOR THE ADJUSTMENT OF SOLENOID VALVES EG 12*L ... AND E 6G*

Flow rate adjustment

To vary the gas flow rate to the burner, adjust block 3 of the time delay device shown in Fig. 4.

Slacken the cover lock screw (only slacken the screw without paint seal) and rotate the entire unit.

Turning it clockwise decreases the flow rate and inversely the flow rate increases.

Maximum adjustment is determined by the regulator screw stop and a thrust ring, which are both fitted inside the sheath.

Solenoid valve opening time adjustment:

It can be obtained using the adjustment screw 1 indicated in fig. 4.

Turning it clockwise, the screw tends to block the oil passage hole, obtaining a long valve opening time. By turning it instead anticlockwise, the opening time decreases as the screw frees the area where the oil flows.

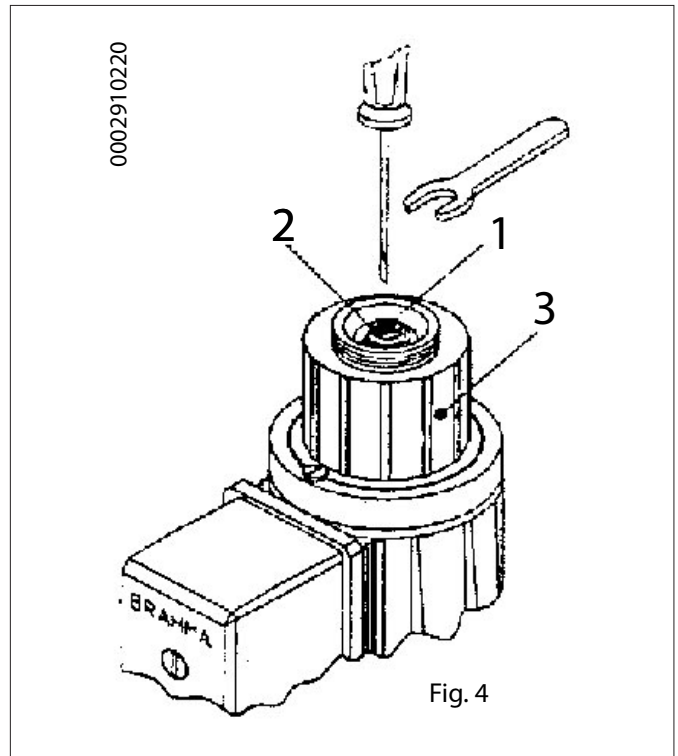
CAUTION / WARNINGS

The adjustment screw 1 is supplied correctly calibrated by the manufacturer and, therefore, must not be re-adjusted.

Regulation of the initial flow rate rapid release:

This is done by rotating regulator 2 shown in fig. 4.

Turning it with a 6 mm hexagonal wrench in a clockwise direction decreases the rapid release, turning it anticlockwise increases it.



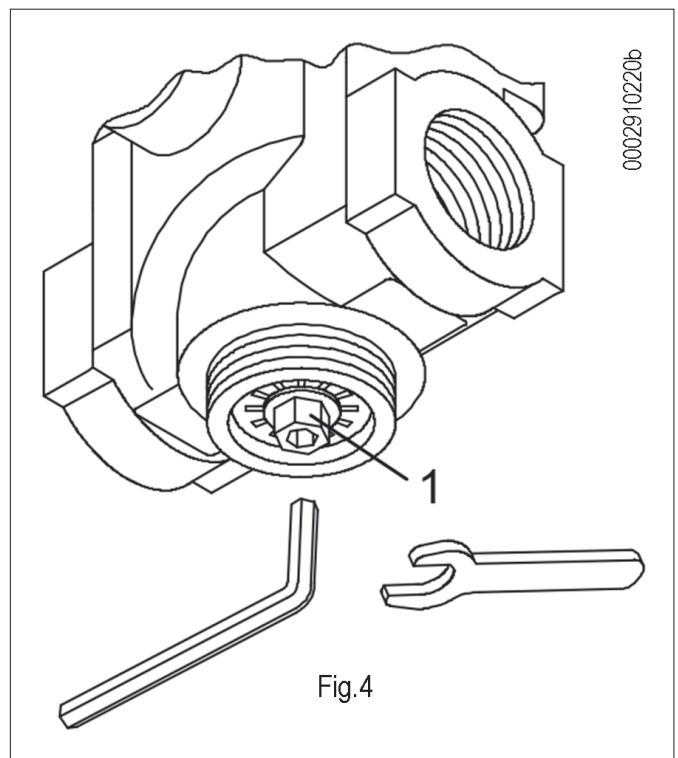
INSTRUCTIONS FOR THE REGULATION OF THE SOLENOID VALVE EG12*AR-EG 12*SR

Flow rate regulation:

To be able to vary the gas flow rate, use regulator A and an 8-mm hex wrench

Or a 4 mm countersunk hexagon wrench.

Turning clockwise, the flow rate decreases. Turning anticlockwise, the flow rate increases.



MAINTENANCE

Analyse combustion gases and check that the emission values are correct at least once a year, in compliance with current law.

- Clean air dampers, the air pressure switch with pressure port and the relevant pipe, if any.
- Check the electrode condition. Replace them, if necessary.
- Clean the photocell. Replace it, if necessary.
- Have the burner and the chimney cleaned by specialised personnel (stove repairer); a clean burner is more efficient, lasts longer and is quieter.
- Check that the fuel filter is clean. Replace it, if necessary.
- Check that all components of the combustion head are in good condition, have not been deformed and are free from deposits deriving from the installation environment and/or from poor combustion.
- Analyse combustion gases and check emissions values.

MAINTENANCE TIME

Part description	Action to be performed	Gas
COMBUSTION HEAD		
ELECTRODES	VISUAL INSPECTION OF THE INTEGRITY OF CERAMICS. TIP GRINDING, CHECK DISTANCE, CHECK ELECTRICAL CONNECTION	YEARLY
FLAME DISC	INTEGRITY VISUAL CHECK FOR ANY DEFORMATIONS, CLEANING,	YEARLY
IONISATION PROBE	VISUAL INSPECTION OF THE INTEGRITY OF CERAMICS. TIP GRINDING, CHECK DISTANCE, CHECK ELECTRICAL CONNECTION	YEARLY
COMBUSTION HEAD COMPONENTS	INTEGRITY VISUAL CHECK FOR ANY DEFORMATIONS, CLEANING,	YEARLY
INSULATING GASKET	SEAL VISUAL INSPECTION AND POSSIBLE REPLACEMENT	YEARLY
GAS DELIVERY COUPLING SEAL	SEAL VISUAL INSPECTION AND POSSIBLE REPLACEMENT	YEARLY
AIR LINE		
AIR GRILLE/DAMPERS	CLEANING	YEAR
AIR DAMPER BEARINGS	GREASING, (Note: apply only on burners with bearings requiring lubrication)	YEAR
FAN	FAN AND SCROLL CLEANING, DRIVE SHAFT GREASING	YEAR
AIR PRESSURE SWITCH	CLEANING	YEAR
AIR PRESSURE PORT AND PIPES	CLEANING	YEAR
SAFETY COMPONENTS		
FLAME SENSOR	CLEANING	YEAR
GAS PRESSURE SWITCH	FUNCTIONAL INSPECTION	YEAR
VARIOUS COMPONENTS		
ELECTRIC MOTORS	COOLING FAN CLEANING, BEARING NOISE CHECK	YEAR
MECHANICAL CAM	CHECK OF WEAR AND OPERATION, GREASING OF SLIDING BLOCK AND SCREWS	YEAR
LEVERS/TIE-RODS/BALL JOINTS	CHECK OF ANY WEAR, COMPONENT LUBRICATION	YEAR
ELECTRICAL SYSTEM	CHECK OF CONNECTIONS AND TERMINAL TIGHTENING	YEAR
INVERTER	COOLING FAN CLEANING AND TERMINAL TIGHTENING	YEAR
CO PROBE	CLEANING AND CALIBRATION	YEAR
O2 PROBE	CLEANING AND CALIBRATION	YEAR
COMBUSTION HEAD EXTRACTION KIT	CHECKING WEAR AND OPERATION	YEAR
FUEL LINE		
GAS FILTER	REPLACING THE FILTERING ELEMENT	YEAR
HYDRAULIC/GAS SEALS	CHECK OF ANY LEAKAGES	YEAR
COMBUSTION PARAMETERS		
CO CONTROL	COMPARISON WITH VALUES RECORDED AT SYSTEM START-UP	YEAR
CO2 CONTROL	COMPARISON WITH VALUES RECORDED AT SYSTEM START-UP	YEAR
BACHARACH SMOKE INDEX CONTROL	COMPARISON WITH VALUES RECORDED AT SYSTEM START-UP	n.a.
NOX CONTROL	COMPARISON WITH VALUES RECORDED AT SYSTEM START-UP	YEAR
IONISATION CURRENT CONTROL	COMPARISON WITH VALUES RECORDED AT SYSTEM START-UP	YEAR
SMOKE TEMPERATURE CONTROL	COMPARISON WITH VALUES RECORDED AT SYSTEM START-UP	YEAR
GAS PRESSURE REGULATOR	PRESSURE MEASURED AT START-UP	YEAR



IMPORTANT

In case of heavy-duty operation or when using special fuels, the maintenance intervals must be reduced adapting them to the real operating conditions, according to the indications of the maintenance technician.

EXPECTED LIFESPAN

The expected lifespan of burners and relevant components depends very much from the type of application on which the burner is installed, from cycles ,of delivered power, from the conditions of the environment in which it is located, from maintenance frequency and mode, etc.

Standards about safety components provide for a project expected lifespan expressed in cycles and/or years of operation.

Such components ensure the correct operation in standard (*) operating conditions, with periodic maintenance according to the instructions contained in the manual.

The table below shows the project expected lifespan of the main safety components; approximately, operating cycles correspond to the burner activations.

When this expected lifespan limit has almost been reached the component must be replaced with an original spare part.

IMPORTANT

warranty conditions (laid down in contracts and/or delivery or payment notes, if necessary) are independent and do not refer to the expected lifespan stated below.

(*) "Normal" operating conditions means applications on water boilers and steam generators or industrial applications compliant with the standard EN 746, in environments with temperatures within the limits provided for in this manual and with pollution degree 2 in compliance with annex M of the standard EN 60335-1.

Safety component	Project expected lifespan	
	Operating cycles	Years of operation
Control box	250 000	10
Flame sensor (1)	n.a.	10,000 operating hours
Seal control	250 000	10
Gas pressure switch	50 000	10
Air pressure switch	250 000	10
Gas pressure regulator (1)	n.a.	15
Gas valves (with seal check)	Until the first seal fault signal	
Gas valves (without seal check) (2)	250 000	10
Servomotors	250 000	10
Air fan impeller	50,000 activations	10

(1) The characteristics can degrade over time; during the annual maintenance the sensor must be checked and in case of flame signal degradation must be replaced.

(2) Using normal mains gas.

SPECIFICATIONS FOR PROPANE USE

- Operating costs approximate assessment;
 - 1 m³ of liquid gas in gaseous stage has a lower heating capacity, of nearly 25.6 kWh.
 - To obtain 1 cu.m of gas, about 2 kg of liquid gas are needed, i.e. about 4 litres of liquid gas.
- Safety provisions
- Liquid propane gas (L.P.G.) in the gaseous form has a greater specific weight than air (specific weight relative to air = 1.56 for propane), which means it does not disperse in air like natural gas, which has a lower specific weight than air (specific weight of natural gas relative to air = 0.60), but precipitates and spreads out at ground level (as if it were a liquid). Summing up the concepts we deem most relevant for the use of LPG
- Liquefied petroleum gas (L.P.G.) burners and/or boilers may be used only in premises located above ground level and certified toward free spaces. Installations using liquid gas are not allowed in underground or semi-underground premises.
- Rooms where liquid gas is used must have ventilation inlets without closing devices, located on external walls, in compliance with the local exiting rules.
- Carrying out the propane gas system to ensure correct, safe operation.

Natural gasification from sets of cylinders or a tank can be used only in low power systems. Gas supply capacity on the basis of tank size and minimum outdoor temperature are shown in the table below, as an approximate indication only.

Minimum temperature	- 15 °C	- 10 °C	- 5 °C	- 0 °C	+ 5 °C
Tank 990 l.	1.6 Kg/h	2.5 Kg/h	3.5 Kg/h	8 Kg/h	10 Kg/h
Tank 3000 l.	2.5 Kg/h	4.5 Kg/h	6.5 Kg/h	9 Kg/h	12 Kg/h
Tank 5000 l.	4 Kg/h	6.5 Kg/h	11.5 Kg/h	16 Kg/h	21 Kg/h

- Burner;

The burner must be ordered specifically for use with liquid gas (L.P.G.) so that it is equipped with gas valves of sufficient dimensions to ensure correct ignition and gradual adjustment. We provide valves with size suitable for a supply pressure starting from approx. 300 mm mbar. You suggest checking the burner gas pressure by using a pressure gauge.



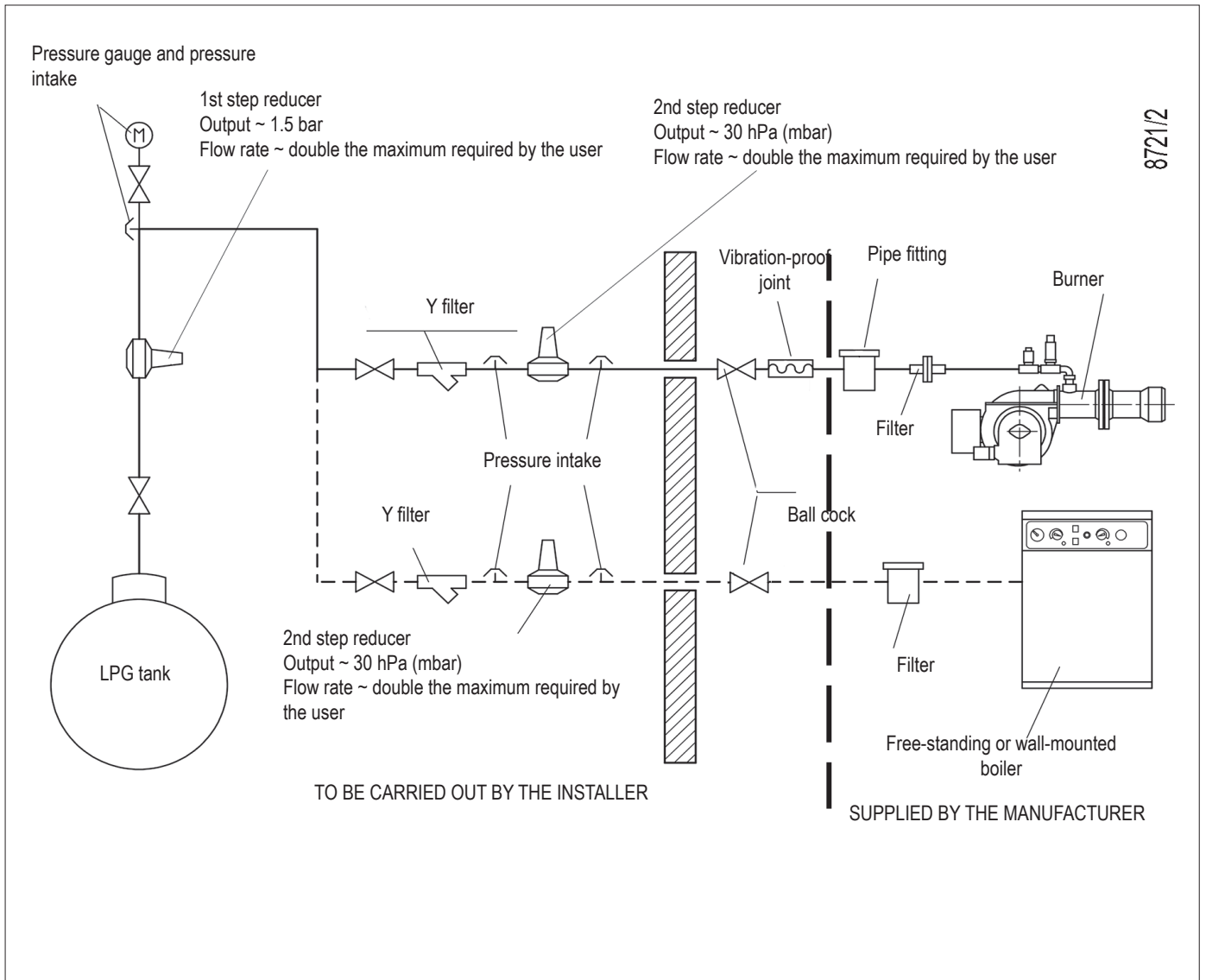
DANGER / ATTENTION

The maximum and minimum power (kW) of the burner refers to natural gas which is more or less the same as with propane.

- Combustion control

To keep consumption down and mainly to prevent serious problems, regulate the combustion using the specific instruments. It is absolutely essential to check that the percentage of carbon monoxide (CO) does not exceed the maximum permitted value by the local existing regulation (use a combustion analyser or other similar instrument).

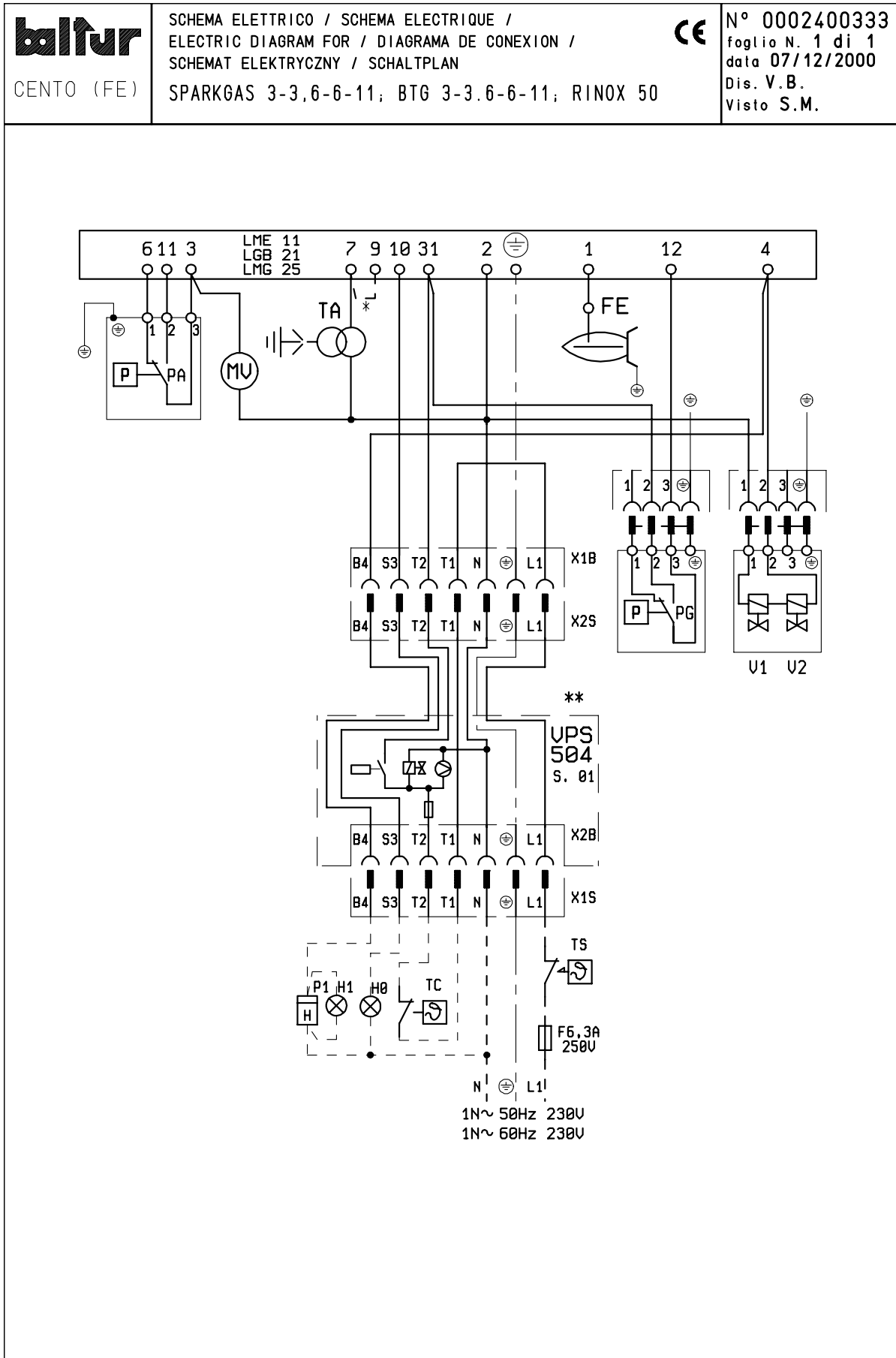
BLOCK DIAGRAM ILLUSTRATING THE PRINCIPLE OF L.P.G. PRESSURE REDUCTION IN TWO STAGES FOR BURNER OR BOILER



INSTRUCTIONS FOR DETERMINING THE CAUSE LEADING TO IRREGULARITIES IN THE OPERATION AND THEIR ELIMINATION

IRREGULARITY	POSSIBLE CAUSE	REMEDY
<p>Appliance locks out due to no flame (red light lit).The fault is in the flame control device.</p>	<ol style="list-style-type: none"> 1 Disturbance to ionization current from the ignition transformer. 2 Flame sensor (ionization probe) inefficient. 3 Flame sensor (ionisation probe) position incorrect. 4 Ionization probe or relative ground cable. 5 Electrical connection cut-off by flame sensor. 6 Inefficient draught or fumes passage blocked. 7 Flame disk or combustion heads dirty or worn. 8 Equipment fault. 9 No ionization. 	<ol style="list-style-type: none"> 1 Invert the ignition transformer power supply (230V side) and check using an analogue micro-ammeter. 2 Replace the flame sensor. 3 Correct the position of the flame sensor, and then check its efficiency by connecting the analogue micro-ammeter. 4 Check visually and using the instrument. 5 Restore the connection. 6 Ensure that the boiler fumes passage and chimney connection are free. 7 Visually check and replace, if necessary. 8 Replace it. 9 If the “earth” of the equipment is not efficient, do not check the ionization current.Check the efficiency of the “earth” at the terminal concerned in the equipment and at the “earth” connection of the electric system.
<p>The burner goes into “lock-out”, gas flows, but there is no flame (red light on).Fault in ignition circuit.</p>	<ol style="list-style-type: none"> 1 Fault in ignition circuit 2 Ignition transformer cable discharges to earth. 3 Ignition cable disconnected. 4 Ignition transformer is faulty. 5 The distance between electrode and ground is incorrect. 6 Insulator dirty, so electrode discharges to ground. 	<ol style="list-style-type: none"> 1 Check the ignition transformer power supply (230V) and high voltage circuit (electrode to earth or isolator broken under locking terminal). 2 Replace it. 3 Connect it. 4 Replace it. 5 Position it at the correct distance. 6 Clean or change the insulator or electrode.
<p>The burner goes into “lock-out”, gas flows, but there is no flame (red light on).</p>	<ol style="list-style-type: none"> 1 Air/gas ratio incorrect. 2 Gas pipe has not been properly bled of air (in the case of first ignition). 3 The gas pressure is insufficient or excessive. 4 Air flow between disk and head too narrow. 	<ol style="list-style-type: none"> 1 Correct the air/gas ratio (there is probably too much air or very little gas) 2 Bleed the gas pipe again, with due caution. 3 Check the maximum gas pressure value at the time of ignition (use a water pressure gauge, if possible). 4 Adjust the disk/head opening.

WIRING DIAGRAMS



- A1 CONTROL BOX
- B1 Flame sensor
- FE IONISATION ELECTRODE
- Y11 1st STAGE GAS SOLENOID VALVE
- H0 EXTERNAL LOCK INDICATOR LIGHT/ AUXILIARY HEATING
ELEMENT OPERATION LAMP
- H1 OPERATION INDICATOR LIGHT
- P1 "HOUR METER"
- PA AIR PRESSURE SWITCH
- Pm MINIMUM PRESSURE SWITCH
- MV FAN MOTOR
- S2 RELEASE BUTTON
- TC BOILER THERMOSTAT
- TS SAFETY THERMOSTAT
- X1B/S POWER SUPPLY CONNECTOR

Minimum ionisation current 1.5 μ A

L1 - L2- L3 Phases

N - Neutral

 Ground

NUMERO VERDE
800-335533

BALTUR S.P.A.
Via Ferrarese, 10
44042 Cento (Fe) - Italy
Tel. +39 051-6843711
Fax. +39 051-6857527/28
www.baltur.it
info@baltur.it

Il presente catalogo riveste carattere puramente indicativo. La casa, pertanto, si riserva ogni possibilità di modifica dei dati tecnici e di quant'altro in esso riportato.
Information contained in this catalogue is not binding. The manufacturer reserves the right to change the technical data and any other data it contains.