

Pressostati serie PE - PED

I pressostati e pressostati differenziali della serie PE-PED sono ideati per applicazioni su impianti di combustione industriale per il rilevamento della pressione dei gas appartenenti alla prima, seconda e terza famiglia e di aria.

Vengono normalmente installati nei più comuni impianti di combustione come forni, bruciatori compatti, caldaie industriali ed essiccatoi.

I pressostati PE-PED sono certificati **CE**, secondo la Direttiva RoHS 2011/65/EU e sono anche conformi alla Norma EN 1854 per uso industriale. La pressione d'intervento dei pressostati è regolabile attraverso una ruota manuale.



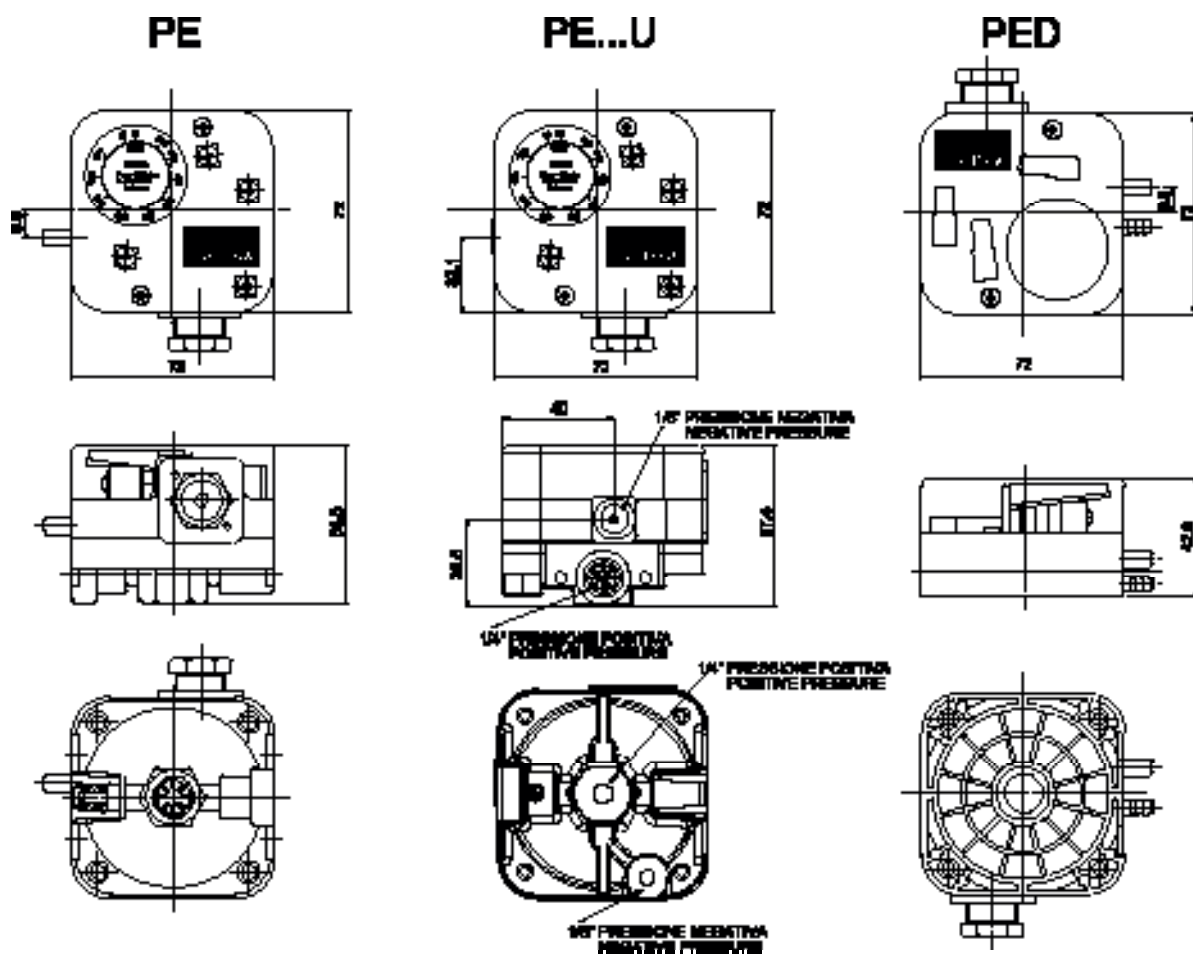
DATI TECNICI

Basetta	Alluminio pressofuso (modelli PE e PE...-U), policarbonato (PED)	
Membrana	NBR (PE e PE...-U), silicone (PED)	
Alloggiamento	Ottone	
Calotta di protezione	Policarbonato	
Portata contatti	250V ca - 5A	
Attacco pressione	Rp 1/4 - ISO 7 - 1	
Temperatura di esercizio	-15 ÷ +60 °C	
Cicli vita	50.000 per gas, 100.000 per aria	
Protezione elettrica	IP65 modello PE...U - IP54 modello PE - IP44 modello PED	
Pressacavi	M18 x1,5 su richiesta con adattatore M16 x 1,5	
Modelli	PE	Pressione positiva
	PE...-U	Pressione positiva e differenziale
	PED	Pressione differenziale

CARATTERISTICHE

- Installazione in verticale (preferibile). In caso di montaggio in posizione orizzontale del pressostato differenziale PED, il punto di intervento dello switch varia di 0.25 mbar
- Max pressione pressostato PE : 500 mbar e 1 bar (solo modello PE500)
- Max pressione pressostato differenziale PED : 100 mbar
- Tolleranza di regolazione $\pm 15\%$
- Collegamenti elettrici: maschio fast-on 6.3 x 0.8 mm
- Collegamenti aria: silicone o poliammide, tubo poliuretano, $\varnothing 4 \times \varnothing 7$ o $\varnothing 5 \times \varnothing 8$ mm

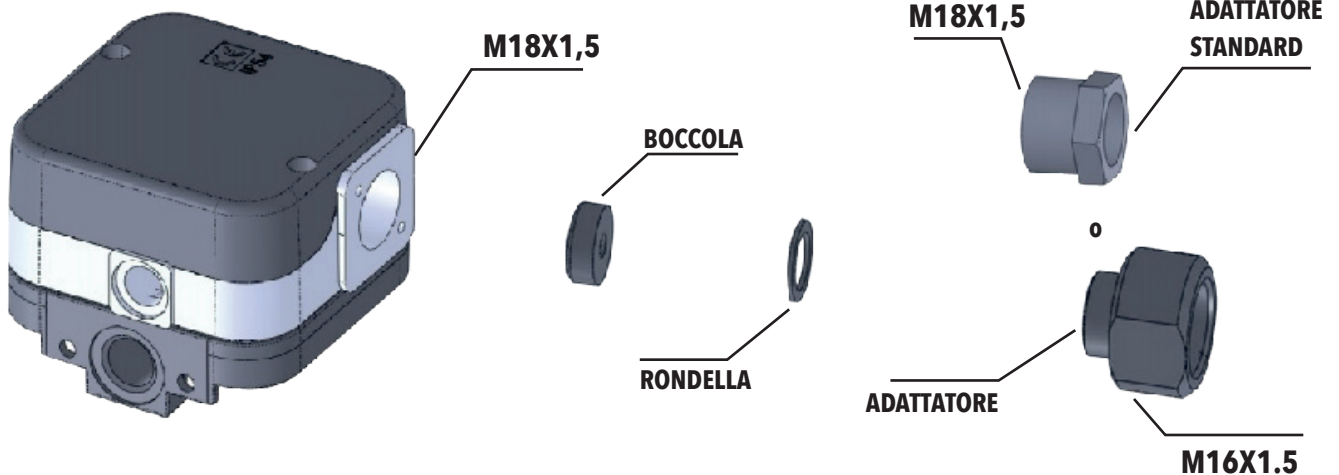
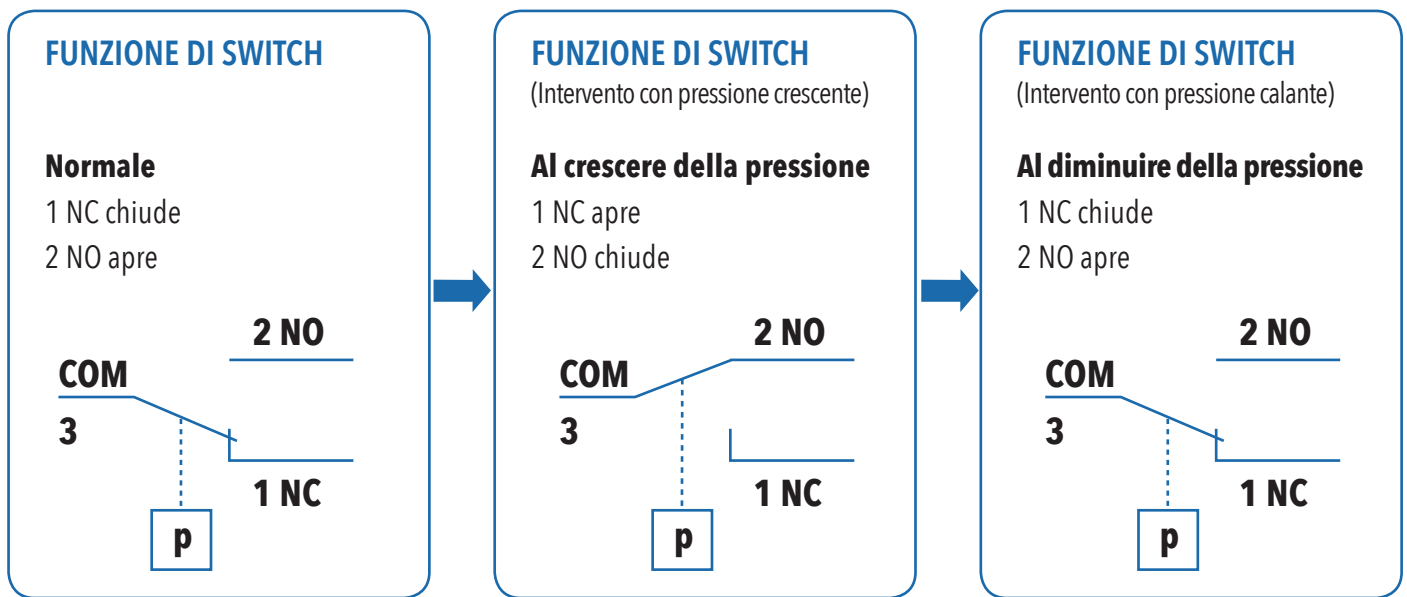
DIMENSIONI



MODELLI

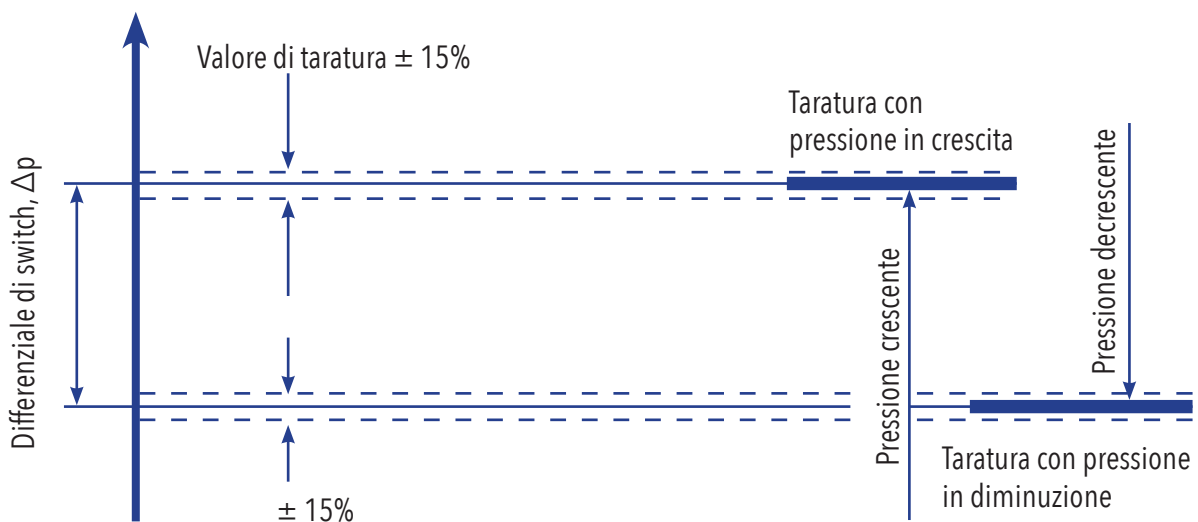
Modello	Tipo	Scala misurazione	P.Max	Differenziale ΔP	Peso netto in Kg
PE003	Pressione positiva	0.4 - 3.0 mbar	500 mbar	≤ 0.3 mbar	0,15
PE003-U	Pressione positiva e differenziale	0.4 - 3.0 mbar	500 mbar	≤ 0.3 mbar	0,20
PED003	Pressione differenziale	0.4 - 3.0 mbar	100 mbar	≤ 0.3 mbar	0,15
PE005	Pressione positiva	0.5 - 5.0 mbar	500 mbar	≤ 0.3 mbar	0,15
PE005-U	Pressione positiva e differenziale	0.5 - 5.0 mbar	500 mbar	≤ 0.3 mbar	0,20
PED005	Pressione differenziale	0.5 - 5.0 mbar	100 mbar	≤ 0.4 mbar	0,15
PE010	Pressione positiva	2.0 - 10.0 mbar	500 mbar	≤ 0.4 mbar	0,15
PE010-U	Pressione positiva e differenziale	2.0 - 10.0 mbar	500 mbar	≤ 0.4 mbar	0,20
PED010	Pressione differenziale	2.0 - 10.0 mbar	100 mbar	≤ 0.5 mbar	0,15
PE050	Pressione positiva	2.5 - 50.0 mbar	500 mbar	≤ 1.5 mbar	0,15
PE050-U	Pressione positiva e differenziale	2.5 - 50.0 mbar	500 mbar	≤ 1.5 mbar	0,20
PED050	Pressione differenziale	2.5 - 50.0 mbar	100 mbar	≤ 1.5 mbar	0,15
PE150	Pressione positiva	30 - 150 mbar	500 mbar	≤ 5 mbar	0,15
PE150-U	Pressione positiva e differenziale	30 - 150 mbar	500 mbar	≤ 5 mbar	0,20
PE500	Pressione positiva	100 - 500 mbar	1000 mbar	≤ 13 mbar	0,15
PE500-U	Pressione positiva e differenziale	100 - 500 mbar	1000 mbar	≤ 13 mbar	0,20

Il seguente schema indica come effettuare i collegamenti elettrici al pressostato PE:

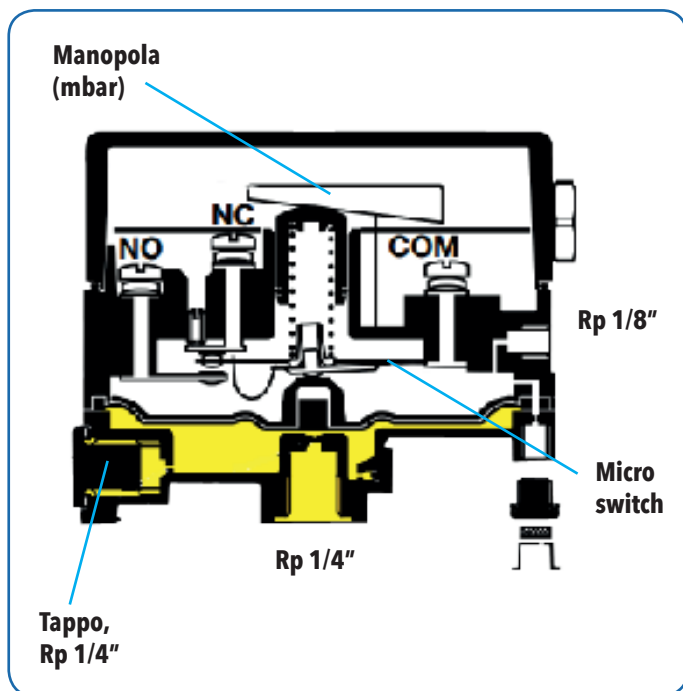


DEFINIZIONE DEL DIFFERENZIALE DI SWITCH Δp

Il differenziale di switch Δp è la differenza di pressione fra la pressione di intervento superiore e quella inferiore prima e dopo i test di vita ciclici secondo la Norma EN 1854



FUNZIONAMENTO



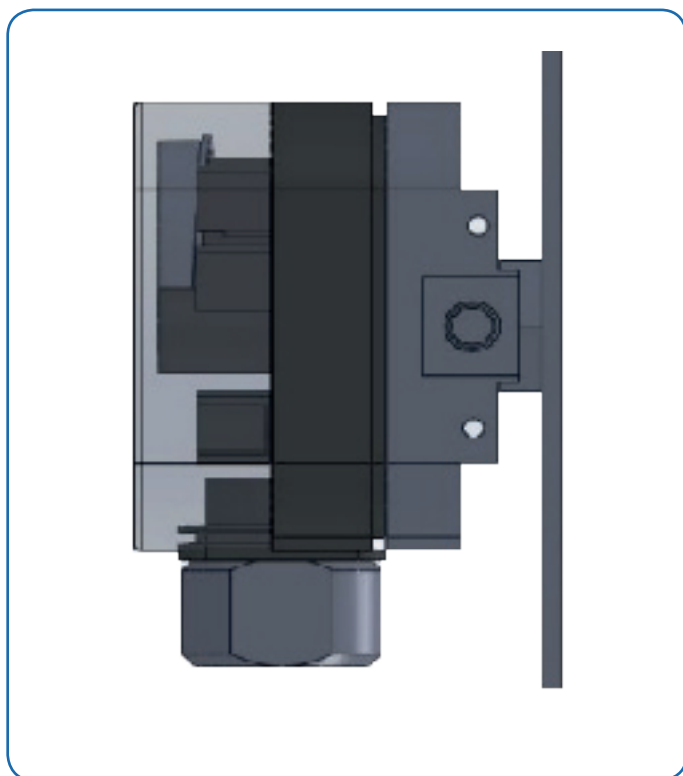
PRESSIONE POSITIVA

La pressione positiva del pressostato PE viene misurata attraverso l'attacco posteriore da 1/4", mentre per il modello PE..-U può essere misurata sia attraverso la porta posteriore che da quella laterale.

PRESSIONE DIFFERENZIALE

La pressione differenziale del pressostato PE..-U viene misurata collegando sia l'attacco della pressione positiva (porta posteriore o laterale da 1/4") che l'attacco della pressione negativa (porta posteriore o laterale da 1/8").

ISTRUZIONI ED INSTALLAZIONE



ATTENZIONE

L'installazione, regolazione e manutenzione del prodotto devono essere eseguite esclusivamente da tecnici qualificati ed autorizzati.

Montaggio, regolazione, modifiche, uso o manutenzione non appropriati possono causare lesioni al personale o danni materiali; è quindi necessario procedere osservando scrupolosamente le seguenti istruzioni e le locali prescrizioni vigenti per l'installazione degli apparecchi elettrici.

INSTALLAZIONE

L'installazione standard dei pressostati PE è in posizione verticale, come indicato nell'immagine, in ogni caso si possono montare in altre posizioni ed in questo caso il punto di taratura varierà leggermente.

Tutti i dati riportati nel presente bollettino possono essere variati senza preavviso.

form220927

econex

Econex s.r.l. - Via A. Einstein, 2 - 20057 Assago (MI) - Italy
Tel. +39 0289502912 - Fax +39 028463084 - www.econex.it - info@econex.it